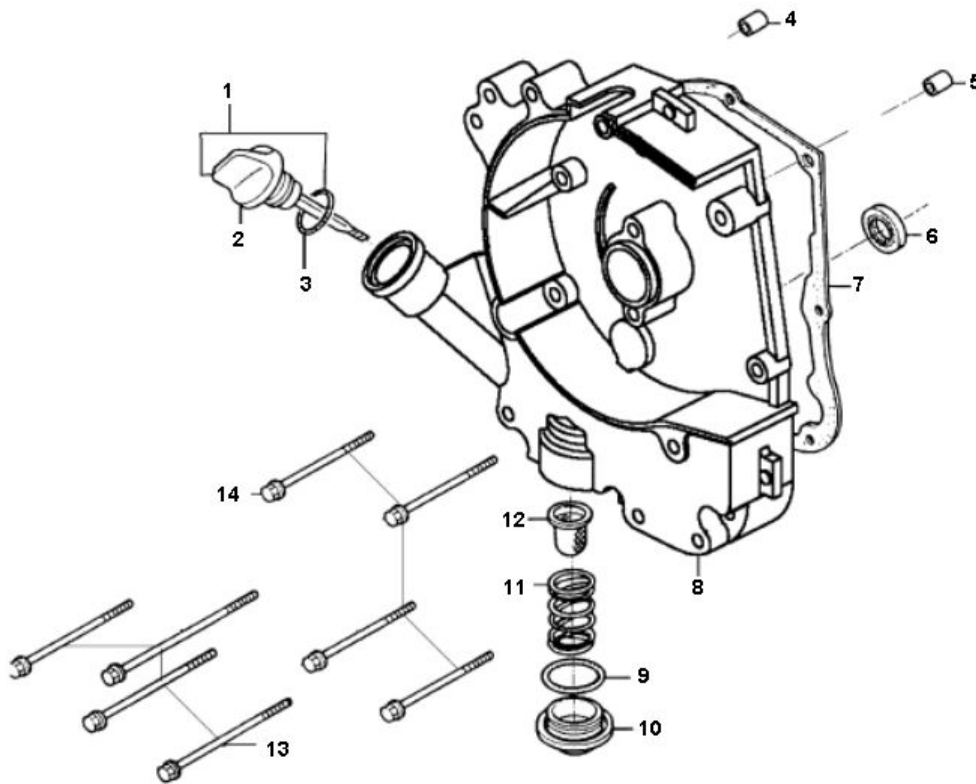


Marke MOTOR
 Modell CHINESE ENGINE
 Ausführung GY6 10" 50cc
 g

MOKiX

Zeichnung 04.CARTERHELFT RECHTS (10926)



Verzeichnis	Artikelnummer	Beschreibung
01	90340	ÖLPEILSTAB CHINA 4T GY6 50cc SP
03	32651	O-RING ÖLPEILSTAB 18x3 4T GY6 125cc
04	32769	MOTOR BUCHSE 8 x14 CHINA 4T GY6
05	32769	MOTOR BUCHSE 8 x14 CHINA 4T GY6
06	10418	WELLENDICHTRING 16.4 x 30 x 5 VITON
06	90949	WELLENDICHTRINGSATZ CHI 4T GY6 50cc SCTRS 3 tlg SP
06	92045	LAGER/WELLENDICHTRING SATZ CHINA GY6 4T 4tl BAC
07	89330	DICHTSATZ KOMPLETT CHINA 4T GY6 50cc 10 zoll
07	92577	MOTOR-ÖLPUMPE DICHTUNG CHINA 4T GY6 RECHTS (1)
08	32573	MOTORGEHÄUSE RECHTS GY6
09	35571	O-RING 30.8 x 3.2 CHINA 4T GY6 50 / PEUGEOT/SYM
10	32572	ÖL ABLAßBOLZEN CHINA GY6/SYM MIO/PEUGEOT 4T30mm
11	32570	ÖLSIEB-FEDER CHINA 4T GY6/PEUGEOT/SYM 4T NT
12	90279	ÖLSIEB GY6 CHINA SCOOTER 50
13	90807	SCHRAUBEN MOTOR M6x85 BLANK 10st
13	89137	SCHRAUBENSATZ MOTOR CHINA 4T GY6 50 139QMB/MA
14	32648	BOLZEN MOTOR GEHÄUSE M6x100 4T GY6 125cc
14	89137	SCHRAUBENSATZ MOTOR CHINA 4T GY6 50 139QMB/MA