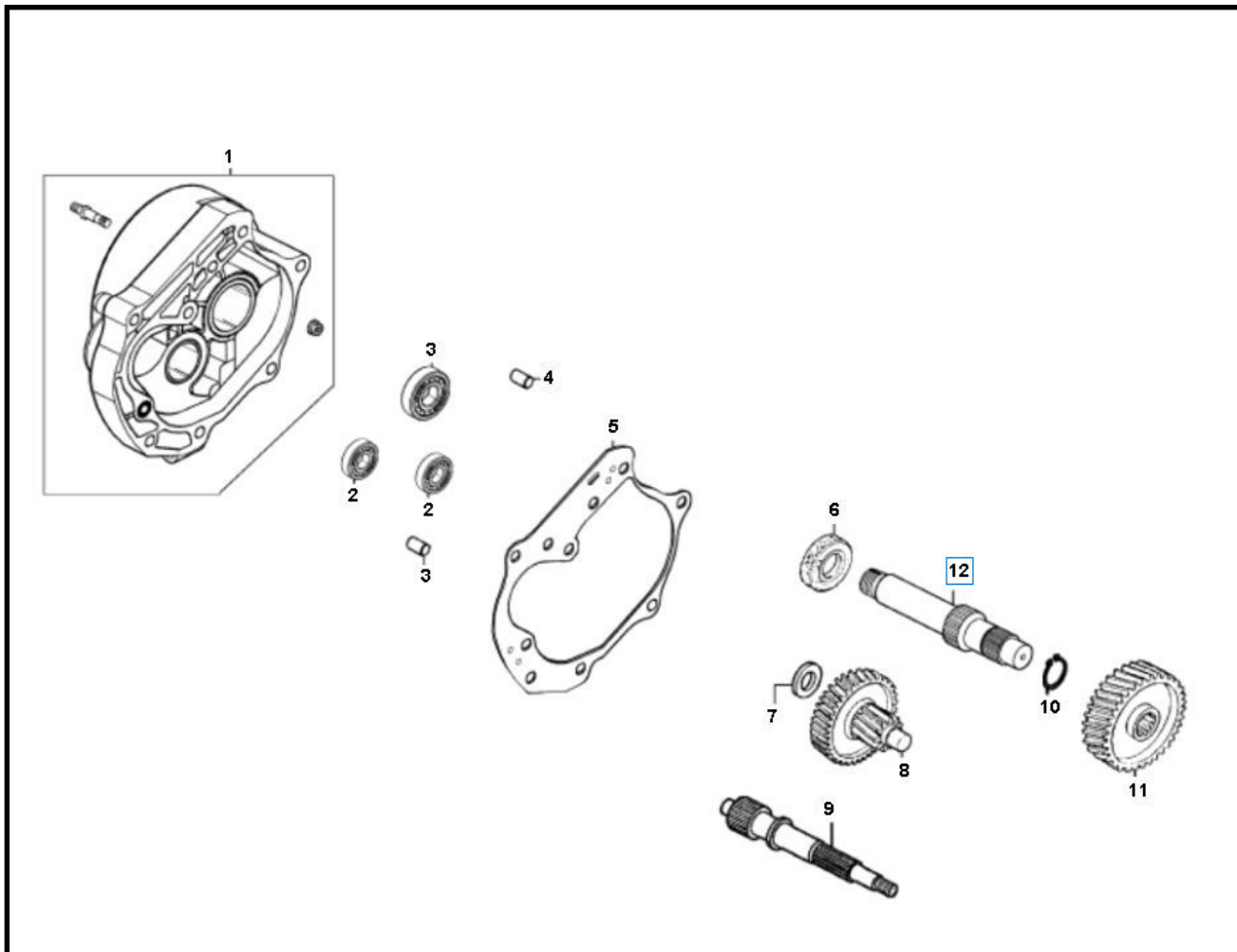


Marke MOTOR  
 Modell CHINESE ENGINE  
 Ausführung GY6 10" 50cc  
 g

**MOKiX**

Zeichnung 08.OVERBRENGING (10929)



| Verzeichnis | Artikelnummer  | Beschreibung                                   |
|-------------|----------------|--|
| 01          | 89312          | GETRIEBEDECKEL CHINA 4T GY6                    |
| 01          | 32726          | ENDANTRIEB DECKEL 4T GY6 50                    |
| 02          | 4219           | LAGER SKF 6201 C3 12-32-10 (1)                 |
| 03          | 4211           | LAGER NTN 6004 2RS 20-42-12 (1)                |
| 05          | 89330          | DICHTSATZ KOMPLETT CHINA 4T GY6 50cc 10 Zoll   |
| 05          | 90872          | GETRIEBE-DICHTUNG CHINA 4T GY6 ARTEIN (1)      |
| 05          | 32727          | DICHTUNG MOTORGEHAUSE RECHTS 4T GY6 50 GIANTCO |
| 05          | 90872          | GETRIEBE-DICHTUNG CHINA 4T GY6 ARTEIN (1)      |
| 06          | 10065          | WELLENDICHTRING 17 x 32 x 7 DG ML              |
| 08          | 0/500.709.9010 | ZAHNRAD RIEJU 4T SCOOTER                       |
| 09          | 32948          | PRIMAIRE-ACHSE CHINA 4T GY6 (RIEJU) 16z        |
| 10          | 10414          | SEGERING AUSSEN 19mm 10st                      |
| 11          | 0/500.709.9007 | ZAHNRAD RIEJU 4T SCOOTER                       |
| 12          | 32933          | HINTERRADACHSE CHINA 4T GY6 RIEJU TOREO 126mm  |