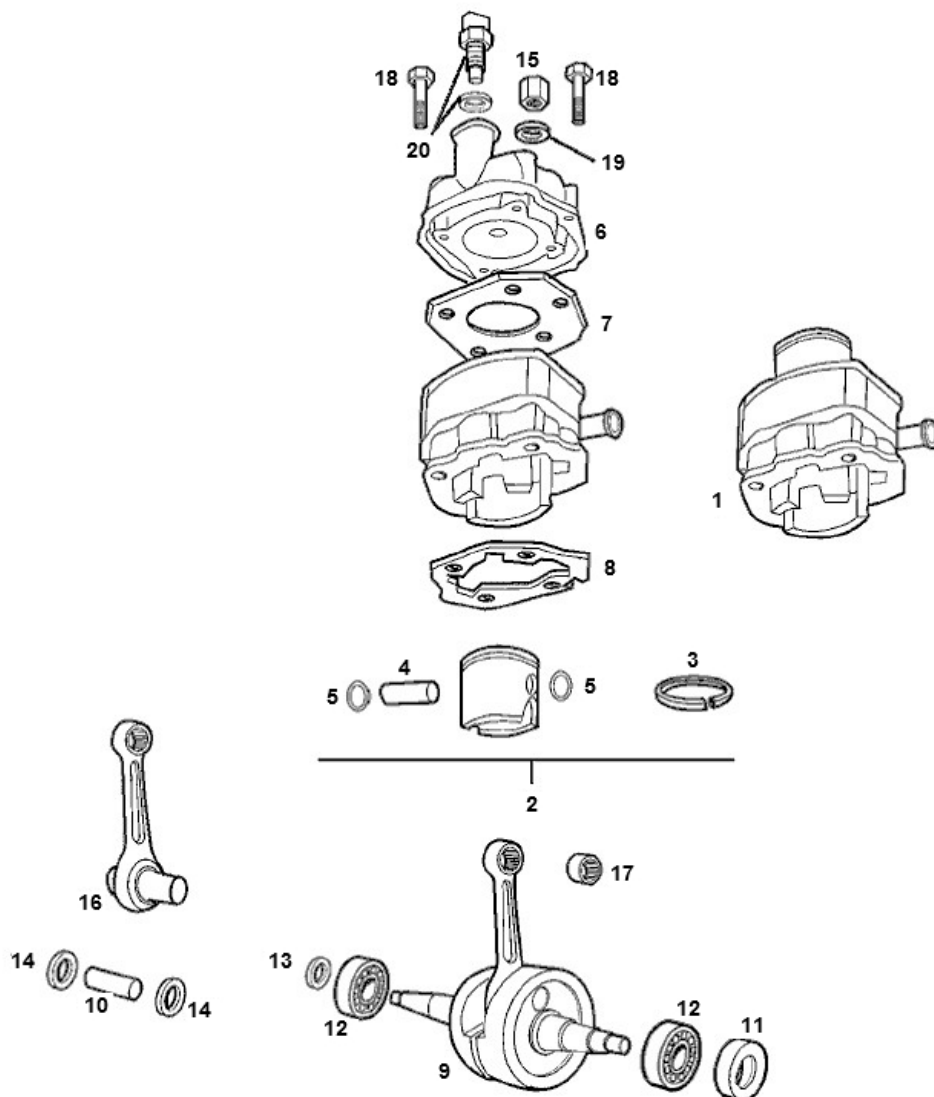


Marke MOTOR
 Modell DERBI
 Ausführung 6V OLD TYPE
 g

MOKiX

Zeichnung ZYLINDER/KRUKAS (7001)



Verzeichniss	Artikelnummer	Beschreibung
01	88280	ZYLINDER DERBI SENDA-R "04 40mm SP
01	H020890399	verfallen .ZYLINDER DERBI SENDA at AIRSAL IRON CAS
02	85309	KOLBEN METEOR DERBI SENDA/R 39.9A
02	85310	KOLBEN METEOR DERBI SENDA/R 39.9B
02	85311	KOLBEN METEOR DERBI SENDA/R 39.9C
03	9918140	KOLBENRINGSATZ DERBI SENDA 40mm TP
04	00H02501121	zie 25017
05	86630	CLIP KOLBENBOLZEN 12mm (2)
06	88145	ZYLINDERKOPF DERBI SENDA 6 LOCHS 40mm SP
07	9922020	DICHTUNGSSATZ DERBI SENDA-R <06 AT 50cc 40mm TP
08	9922020	DICHTUNGSSATZ DERBI SENDA-R <06 AT 50cc 40mm TP
09	94391	KURBELWELLE DERBI SENDA-R e2 SP
10	00002025190	DERBI BUCHSE
11	10092	WELLENDICHTRING 20 x 35 x 7 DG ML
11	93226	WELLENDICHTRINGSATZ DERBI e2/e3 KURBELW. 2tlg

Verzeichn iss	Artikelnummer	Beschreibung
12	4237	LAGER SKF 6204 C3 20-47-14 (1)
13	10092	WELLENDICHTRING 20 x 35 x 7 DG ML
13	93226	WELLENDICHTRINGSATZ DERBI e2/e3 KURBELW. 2tlg
14	00002225220	DERBI SCHEIBE
15	90504	zie 88277
17	9921330	KOLBENBOLZEN LAGER 12x15x15 TP
18	10258	SCHRAUBE M 6x 40 ZINK 8.8 10st
19	00003125280	DERBI SICHERUNGSSCHEIBE 1st
20	00H02302441	DERBI THERMOSCHALTER