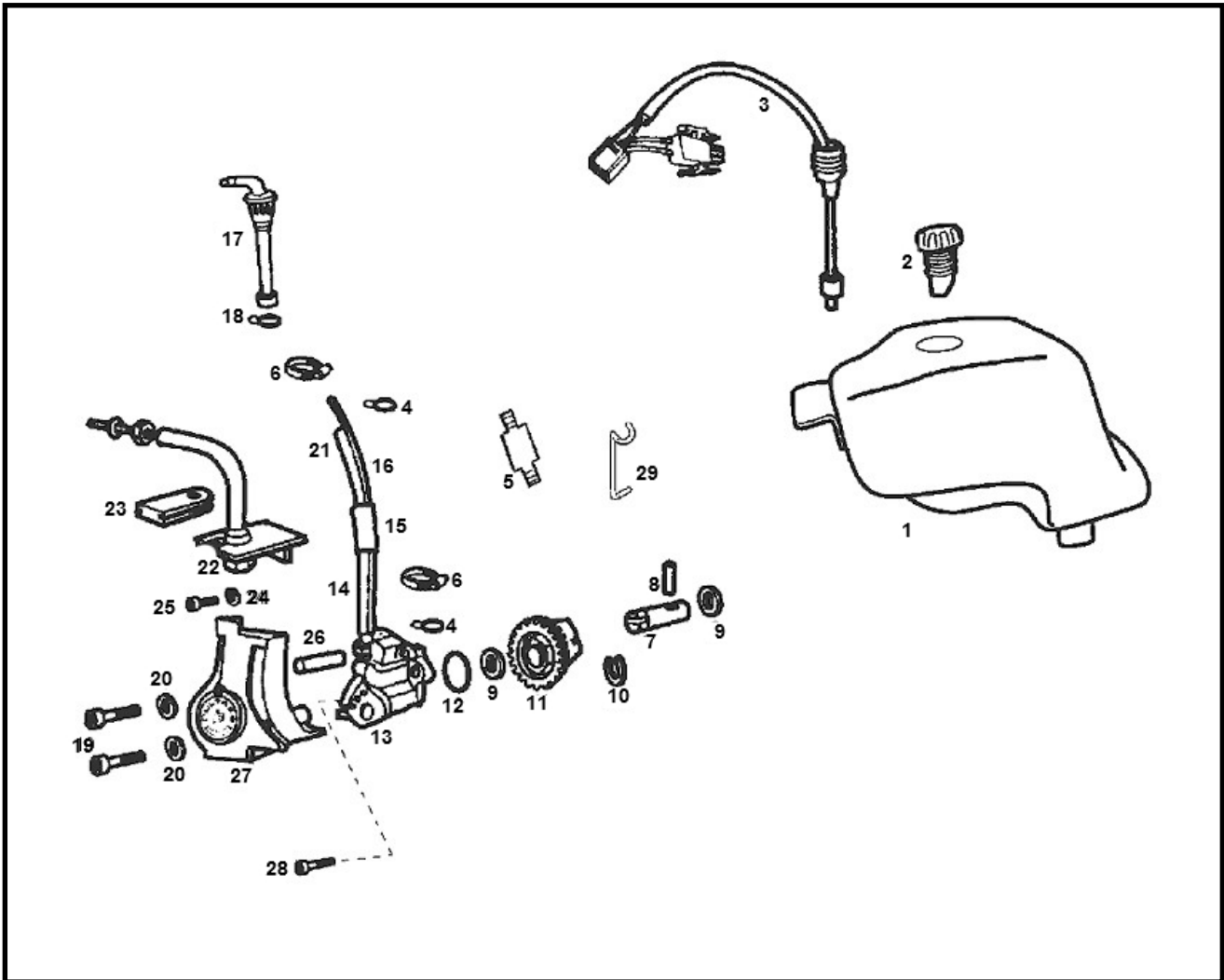


Marke MOTOR
 Modell DERBI
 Ausführung 6V OLD TYPE
 g

MOKiX

Zeichnung OLIEPOMP (7009)



Verzeichniss	Artikelnummer	Beschreibung
01	21348	ÖLTANK DERBI SENDA-R >2002 ORG
02	00F03710241	DERBI OELTANK DECKEL
03	00H03703051	DERBI ÖLTANK FÜHLER
04	91923	BENZINSCHLAUSCHELLE MICKEY CLIP EINZEL 8mm (10)
05	00G03701031	DERBI SLAUCHVERBINDUNGSSTUCK
06	00H03700211	nicht im Programm
07	00H03700101	DERBI ÖLPUMPENSTIFT
08	00053030000	DERBI STIFT OILPUMPE ZAHNRAD
09	847224	DERBI U-SCHEIBE
10	10564	SEGERING AUSSEN 10mm 10st
11	00H03800381	DERBI ÖLPUMPENZAHNRAD
12	10478	O-RING 19 x1.2 DERBI/PIAGGIO ÖLPUMPE (1)
13	00H03701021	DERBI ÖLPUMPE DELLORTO
14	00H00400781	DERBI OELPUMPENSCHLAUCH
15	00H03701351	DERBI ÖLSCHLAUCHCLIP
16	00H03701121	DERBI ÖLSCHLAUCH
17	0/000.370.0440	ÖLTANKANSCHLUß + FILTER RIEJU/DERBI SENDA
18	00008204500	DERBI SICHERUNGSRING
19	00002054551	DERBI SECHSKANTSCHRAUBE 80x45
20	00000033050	verfallen DERBI FEDERRING
21	87589	BENZINSCHLAUCH GUMMI SCHWARZ 5x8 mm 10mtr
22	00H03700311	nicht im Programm

Verzeichnis	Artikelnummer	Beschreibung
23	00H03700141	DERBI GUMMI ÖLPUMPE
24	00000031050	DERBI U-SCHEIBE D5
25	00000004510	nicht im Programm
26	00H03700341	verfallen DERBI BUCHSE
27	87779	verfallen ABDECKUNG ÖLPUMPE DERBI SENDA OT SCHWARZ
27	87778	verfallen ABDECKUNG ÖLPUMPE DERBI SENDA OT CARBON
27	87777	ABDECKUNG ÖLPUMPE DERBI SENDA OT ROT
27	87776	ABDECKUNG ÖLPUMPE DERBI SENDA OT BLAU
28	847227	zie 214516
29	00H03700201	DERBI FEDER