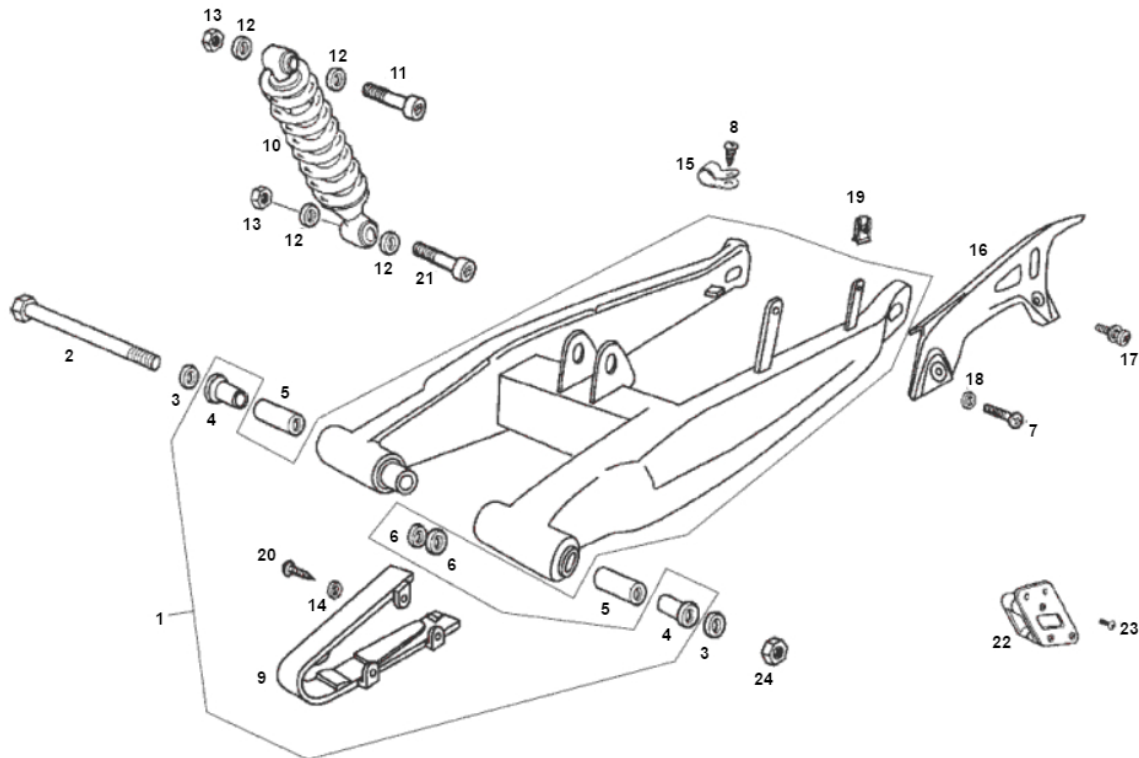


Marke Derbi
 Modell Senda R - N.M.
 Ausführung SENDA R X-TREME 2007 E2 3ED
 g
 Zeichnung 03.ACHTERBRUG (21682)

MOKiX



| Verzeichnis | Artikelnummer | Beschreibung |
|-------------|---------------|--|
| 01 | 00H00308971 | nicht im Programm |
| 02 | 91346 | HINTERRADACHSE DERBI SENDA-R > 2000 12mm ORG |
| 03 | 10337 | UNTERLEGSCHIEBE M12 ZINK 100st |
| 04 | 91347 | SCHWINGENBUCHSE DERBI SENDA > 2000 ORG |
| 05 | 00H00301401 | DERBI SWINGEBUSCHE SENDA-R DRD 2002 |
| 06 | 10337 | UNTERLEGSCHIEBE M12 ZINK 100st |
| 07 | 10199 | BLECHSCHRAUBE M6x20 KREUZ SCHWARZ 10st |
| 08 | 89884 | BLECHSCHRAUBEN SATZ 5.0x12mm SCHWARZ 10st |
| 09 | 90554 | KETTENGLEITSCHIENE DERBI SENDA-R SUPERTEC |
| 10 | B30857 | STOßDÄMPFER BETOR SCHALTMOPED DERBI SENDA'00 300mm |
| 10 | 93360 | STOßDÄMPFER DERBI SENDA >2000 SCHWARZ/ROT 290mm |
| 11 | 00H00303892 | nicht im Programm |
| 12 | 00003115422 | nicht im Programm |
| 13 | 00023112000 | nicht im Programm |
| 14 | 00000031050 | DERBI U-SCHIEBE D5 |
| 15 | 00H01501811 | nicht im Programm |
| 16 | 00H01508181 | DERBI CHAIN COVER R DRD 2002 |
| 17 | 10199 | BLECHSCHRAUBE M6x20 KREUZ SCHWARZ 10st |
| 18 | 00D01200171 | DERBI UNTERLEGSCHIEBE |
| 19 | 89888 | BLECHMUTTER SATZ M6 METRISCH 10 stück |
| 20 | 10385 | BLECHSCHRAUBEN SATZ 5.5x12mm SCHWARZ 10st |
| 21 | 00H00300912 | nicht im Programm |
| 22 | 91127 | KETTENGLEITSCHIENE DERBI SENDA-R/APRILIA |
| 23 | 92253 | FLANSCH SCHRAUBEN SW10 M6x25 SCHWARZ 10st |

| Verzeichnis | Artikelnummer | Beschreibung |
|--------------------|----------------------|------------------------------------|
| 24 | 00262120032 | DERBI SELBSTSICHERNDEMUTTER 12x150 |