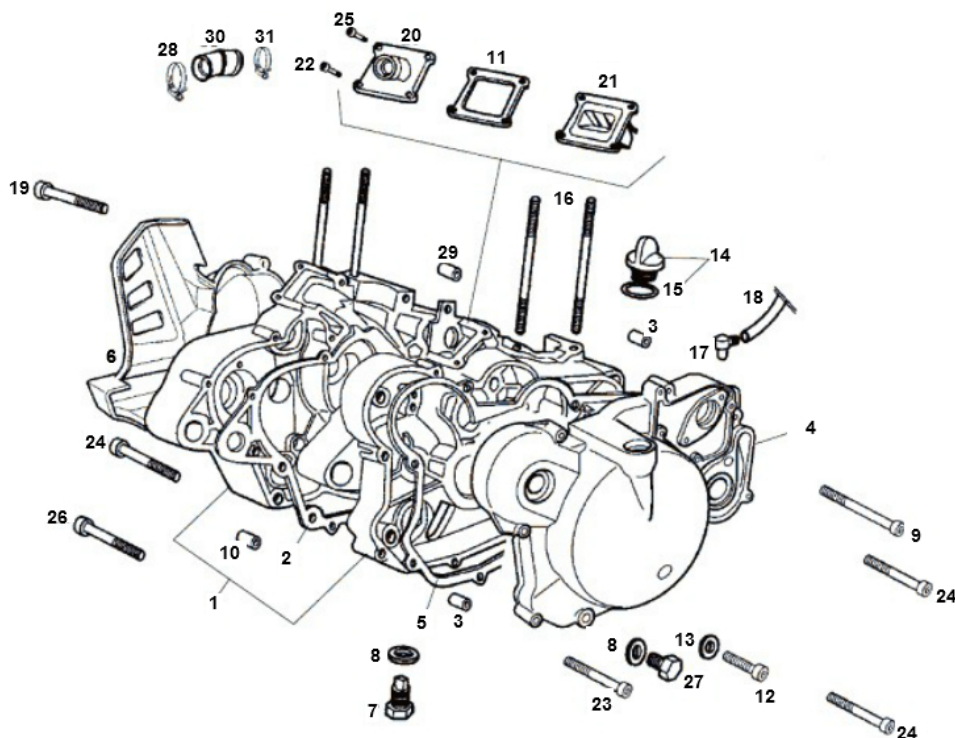


Marke MOTOR
 Modell DERBI
 Ausführung 6V NEW TYPE
 g
 Zeichnung CARTER (6996)

MOKiX



Verzeichnis	Artikelnummer	Beschreibung
02	AS0700	DICHTSATZ KOMPLETT DERBI SENDA (PIAGGIO MOTOR)
03	847241	DERBI SCHRAUBE
04	CM150703	DERBI GEHAEUSEDECKEL
05	AS0700	DICHTSATZ KOMPLETT DERBI SENDA (PIAGGIO MOTOR)
06	00H03007241	DERBI KURBELGEHAEUSEDECKEL LINKS
07	847237	ÖL-ABLAßSCHRAUBE DERBI SENDA-R AT/NT ORG
08	10153	KUPFERRING 10x14mm 10 stück
09	10545	FLANSCH MOTOR SCHRAUBEN SW 8 M6x 55 SILBER (10)
10	847023	DERBI PASSBUCHSE MOTERGEHAUSE 12.2 x14.8 x19.95
10	94240	MOTOR BUCHSE 12.2 x14.8 x19.95 DERBI SENDA NM SP
11	AS0700	DICHTSATZ KOMPLETT DERBI SENDA (PIAGGIO MOTOR)
12	214610	INBUS-SCHRAUBE M6x 10 ZINK 25st
13	10314	UNTERLEGSCHIEBE M 6 ZINK 100st
14	847087	ÖLEINFÜLLSCHRAUBE SENDA-R ORG
15	00001130370	nicht im Programm
16	89919	ZYLINDER STEHBOLZEN DERBI SENDA-R M7x120 KIT
16	89919	ZYLINDER STEHBOLZEN DERBI SENDA-R M7x120 KIT
17	847024	LUEFTER KURBELGEHAEUSE DERBI SENDA-R NM (1)
18	86527	BENZINSCHLAUCH 5x8 SCHWARZ PVC 100cm SUPERTEC
19	00G03900821	DERBI SCHRAUBE
20	86875	ANSAUGSTUTZEN DERBI SENDA-R SP
21	89597	MEMBRANE DERBI SENDA "06 4-LAMELLEN 60x38 SP
22	92260	FLANSCH MOTOR SCHRAUBEN SW 8 M6x 25 SILBER 10st
23	10292	INBUS-SCHRAUBE M6x 35 ZINK 10st

Verzeichnis	Artikelnummer	Beschreibung
24	10293	INBUS-SCHRAUBE M6x 40 ZINK 10st
25	830487	DERBI BOLZEN
26	92265	FLANSCH MOTOR SCHRAUBEN SW 8 M6x 50 SILBER 10st
27	847174	ÖL KONTROLLE SCHRAUBE DERBI SENDA-R AT/NT ORG
28	00H02501491	DERBI SCHLAUCH SCHELLE
29	847023	DERBI PASSBUCHSE MOTORGEHAUSE 12.2 x14.8 x19.95
29	94240	MOTOR BUCHSE 12.2 x14.8 x19.95 DERBI SENDA NM SP
30	91121	ANSAUGSTUTZEN VERBINDUNGS GUMMI DERBI SENDA-R 1e V
30	93602	ANSAUGSTUTZEN VERBINDUNGS GUMMI DERBI SENDA-R 2e
31	847096	DERBI SCHELLE