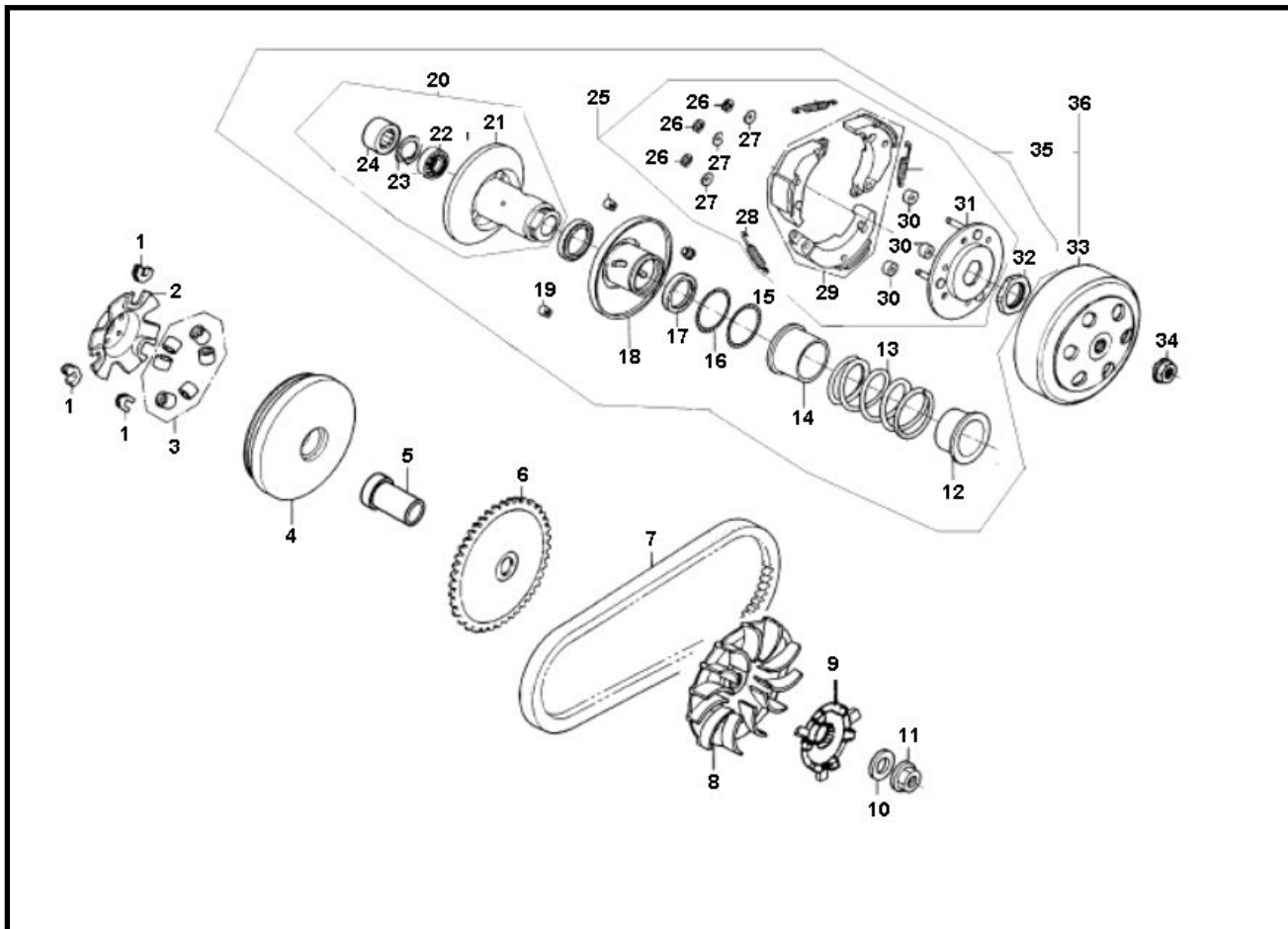


Marke MOTOR
 Modell CHINESE ENGINE
 Ausführung GY6 10" 50cc
 g

MOKiX

Zeichnung 05.KOPPELING (10923)



Verzeichnis	Artikelnummer	Beschreibung
01	89922	VARIATOR-GLEITSTÜCKE CHINA 4T GY6 50cc 3St
01	86475	VARIATOR-GLEITSTÜCKE GY6/KYMCO/PEUGEOT 3st
03	100420570	VARIO ROLLEN (6) 16x13 MKX 5.7gr
04	88491	VARIATORSATZ GY6 CHINA/KYMCO AGILITY 50cc SUPERTEC
04	89708	VARIATORSATZ CHINA 4T GY6/KYMCO AGILITY SUPERTEC
04	89707	VARIATORSATZ CHINA 4T GY6 +FEDER SUPERTEC
04	88491	VARIATORSATZ GY6 CHINA/KYMCO AGILITY 50cc SUPERTEC
04	88491	VARIATORSATZ GY6 CHINA/KYMCO AGILITY 50cc SUPERTEC
05	92138	VARIATOR-BUCHSE CHINA GY6 4T 14.3x19.7x38mm
06	89311	RIEMENENSCHLEIBEN/STARTERKRANZ CHI 4T GY6 S-T
07	F904KV	KEILRIEMEN MKX 18.0x 669 CHINA 10"
07	90073	KEILRIEMEN DAYCO 18 x 670 KYMCO/GY6
07	4101	KEILRIEMEN 18 x 667 KYMCO DJ50Y
08	89308	VARIO/LÜFTERSCHLEIBE CHINA 4T GY6 PVC
09	89842	KRONENSCHLEIBE CHINA 4T GY6 50cc SP
10	10337	UNTERLEGSCHLEIBE M12 ZINK 100st
11	9801	VARIATOR MUTTER KYMCO/CHINA 4T GY6 M12x1.25
13	88499	KUPPLUNGS FEDER CHINA 4T GY6 50cc STD
13	88500	KUPPLUNGS FEDER CHINA 4T GY6 50cc RACE
22	90395	LAGER SKF VARIO 6901U 12-24- 6 (1)
24	4292	NADELLAGER KUPLUNG PIAGGIO/MINARELLI/KY 17x25x18
25	25930	KUPPLUNGSBELÄGE MINARELLI/PIAGGIO 107mm STD
28	88492	KUPPLUNGSFEDER SATZ CHINA GY6 3st STD SUPERTEC
28	88493	KUPPLUNGS FEDER SATZ CHINA GY6 3st GELB RACE
32	107013	MUTTER FÜR KUPPLUNG MINARELLI/PEUGEOT/PIAGGIO 28x1

Verzeichnis	Artikelnummer	Beschreibung
33	4460	KUPPLUNGSGLOCKE PIAGGIO/KYMCO/HONDA 107mm SUPERTEC
33	91243	KUPPLUNGSGLOCKE + NOCKEN 107mm CHINA 4T GY6 50cc
33	91071	DREHZAHLBEGRENZER PICKUP CHINA 4T SCOOTER 25kmh
34	89872	POLRADMUTTER PIAGGIO/PEUGEOT/SYM 4T 10x1.25 (1)
36	32577	KUPPLUNG CHINA 4T GY6 SCOOTER 50cc KOMPLETT