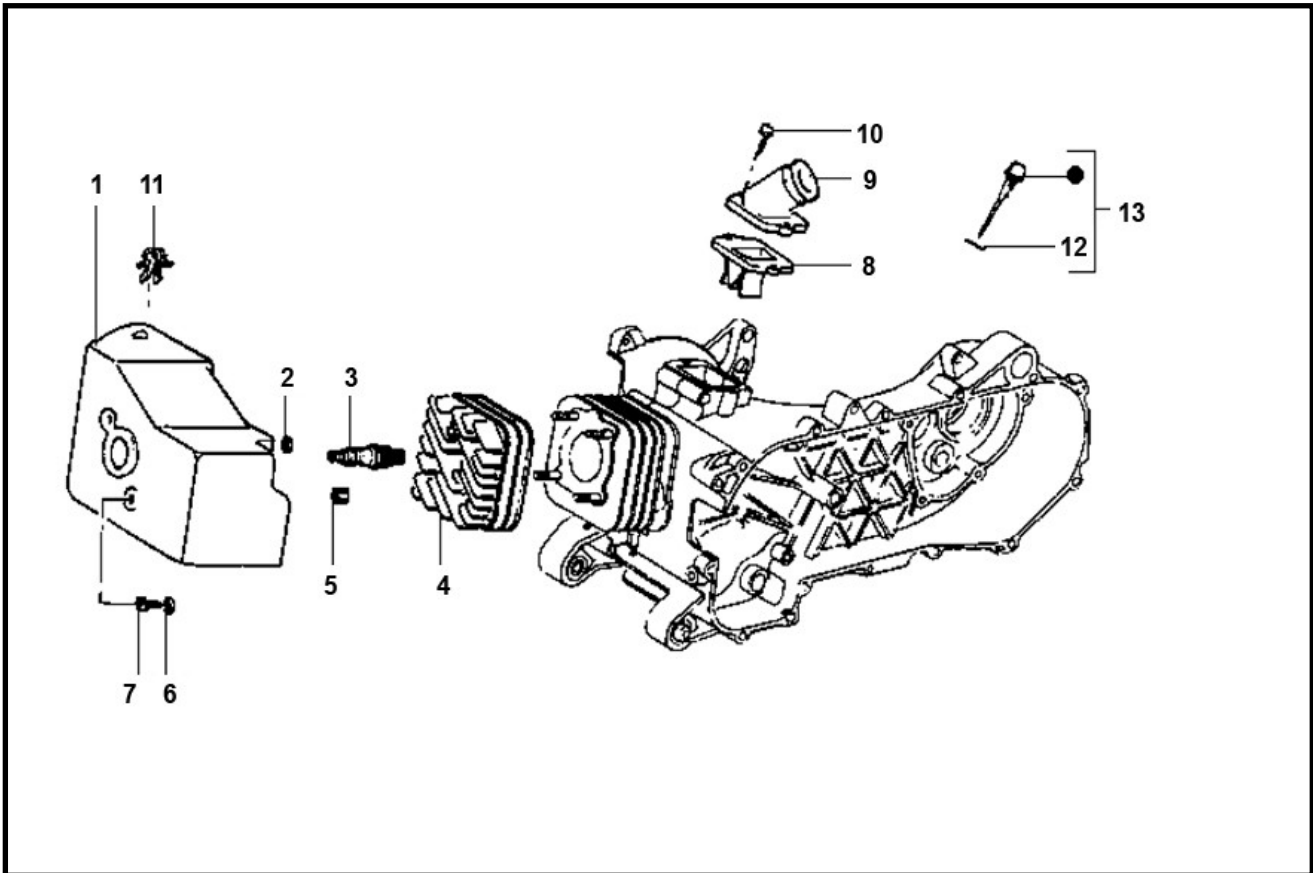


Marke MOTOR
 Modell PIAGGIO
 Ausführung 2T AC
 9

MOKiX

Zeichnung KOELKAP/INLAAT (6958)



Verzeichniss	Artikelnummer	Beschreibung
01	9392	ABDECKUNG ZYLINDERKOPF PIAGGIO 2T AM SCHWARZ ORG
02	10305	MUTTER M 6 ZINK KL.8 100st
03	3318	ZÜNDKERZE NGK B 9ES (1)
04	9805	ZYLINDERKOPF PIAGGIO TYPHOON/ZIP 40mm RMS
05	10305	MUTTER M 6 ZINK KL.8 100st
06	10311	ZAHNSCHEIBE M6 ZINK 100st
07	89551	FLANSCH SCHRAUBEN SW10 M6x15 SILBER 10st
08	7231	MEMBRANE PIAGGIO TYPHOON/ZIP OT 4-LAMELLEN SP
08	4291	MEMBRANE PIAGGIO RUNNER/NRG 4-LAMELLEN RMS
09	8366	ANSAUGSTUTZEN PIAGGIO 50cc SCOOTER 2T STD
10	89553	FLANSCH SCHRAUBEN SW10 M6x25 SILBER 10st
11	140435	PIAGGIO KABELKLEMME
12	832130	ÖLEINFÜLLSCHRAUBE PIAGGIO 4T (ÖLPEILSTAB) ORG
13	832130	ÖLEINFÜLLSCHRAUBE PIAGGIO 4T (ÖLPEILSTAB) ORG