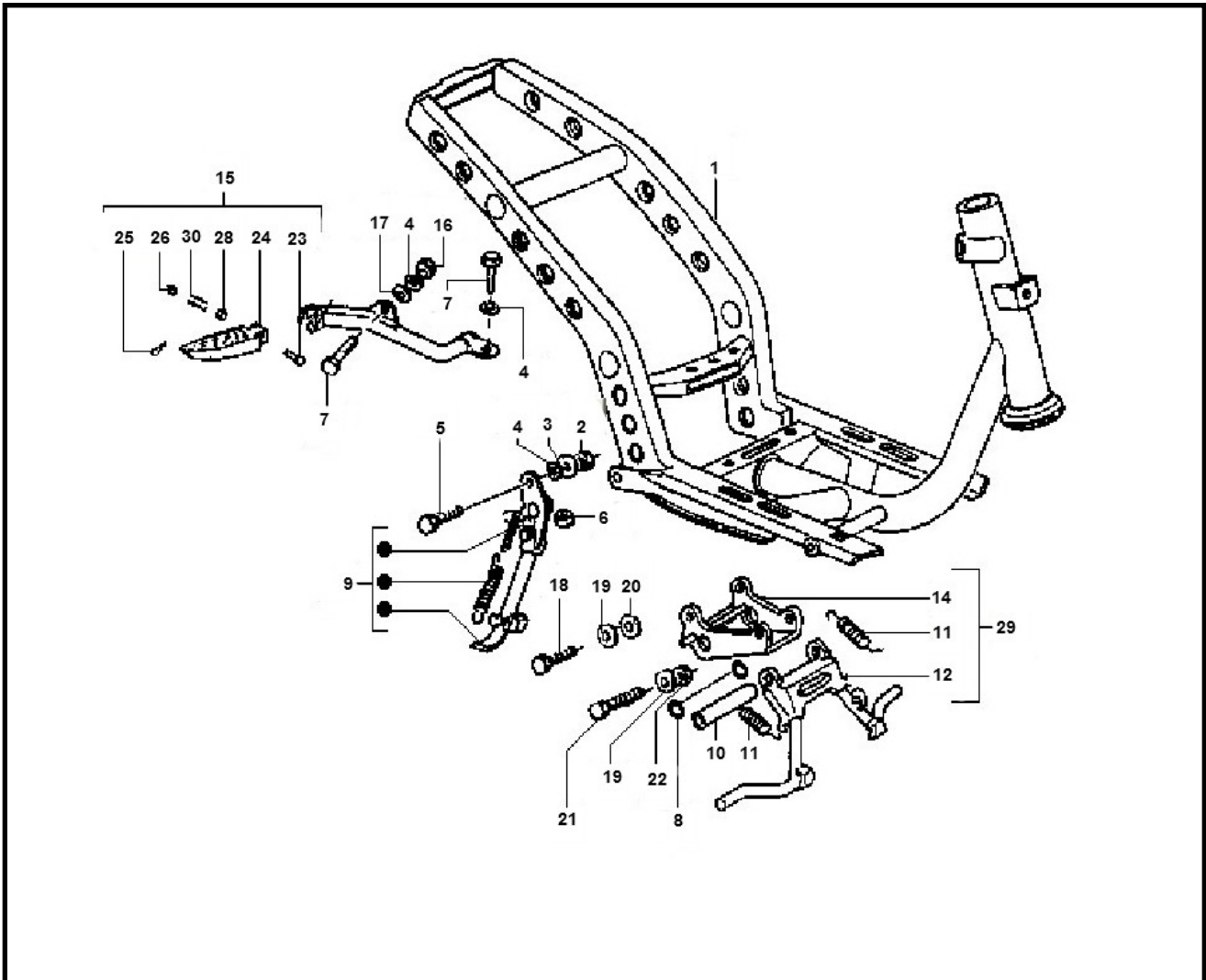


Marke Piaggio
 Modell TYPHOON
 Ausführung AC
 9

MOKiX

Zeichnung 16.FRAME VOETSTEUN MIDDENSTANDAARD (7357)



Verzeichniss	Artikelnummer	Beschreibung
02	87165	FLANSCHMUTTER M8 10 stück
03	10315	UNTERLEGSCHIEBE M 8 ZINK 100st
04	10312	ZAHNSCHIEBE M8 ZINK 100st
05	0/000.460.0470	vervallen ZESKANTBOUT M8x40 RIEJ
06	85945	ANSCHLAGGUMMI HAUPTSTÄNDER UNI BOLZEN
07	214816	INBUS-SCHRAUBE M8x16 ZINK 12st
08	271695	PIAGGIO HAUPTSTÄNDER O-RING NSL TEC
09	7587	SEITENSTÄNDER PIAGGIO TYPHOON/NRG SCHWARZ IGM
09	85951	SEITENSTÄNDER PIAGGIO TYPHOON/NRG CHROME IGM
10	4147	ACHSE HAUPTSTÄNDER PIAGGIO TYPHOON/NTT/RUNNER
11	4709	HAUPTSTÄNDERFEDER PIAGGIO SCOOTER 76x2.4
12	7897	HAUPTSTÄNDER PIAGGIO TYPHOON
14	272929	HAUPTSTÄNDERHALTER PIAGGIO 50cc 2T ORG
16	87165	FLANSCHMUTTER M8 10 stück
17	0/000.440.0210	RING M8 RIEJU
19	10312	ZAHNSCHIEBE M8 ZINK 100st
20	0/000.440.0210	RING M8 RIEJU
21	214870	INBUS-SCHRAUBE M8x70 ZINK 12st
22	87165	FLANSCHMUTTER M8 10 stück
24	295451	BEIFÄHRERFUßRASTE PIAGGIO TPH/NRG ALU L/R (1) ORG
28	10315	UNTERLEGSCHIEBE M 8 ZINK 100st

Verzeichnis	Artikelnummer	Beschreibung
29	86904	zie 272929 + 7897