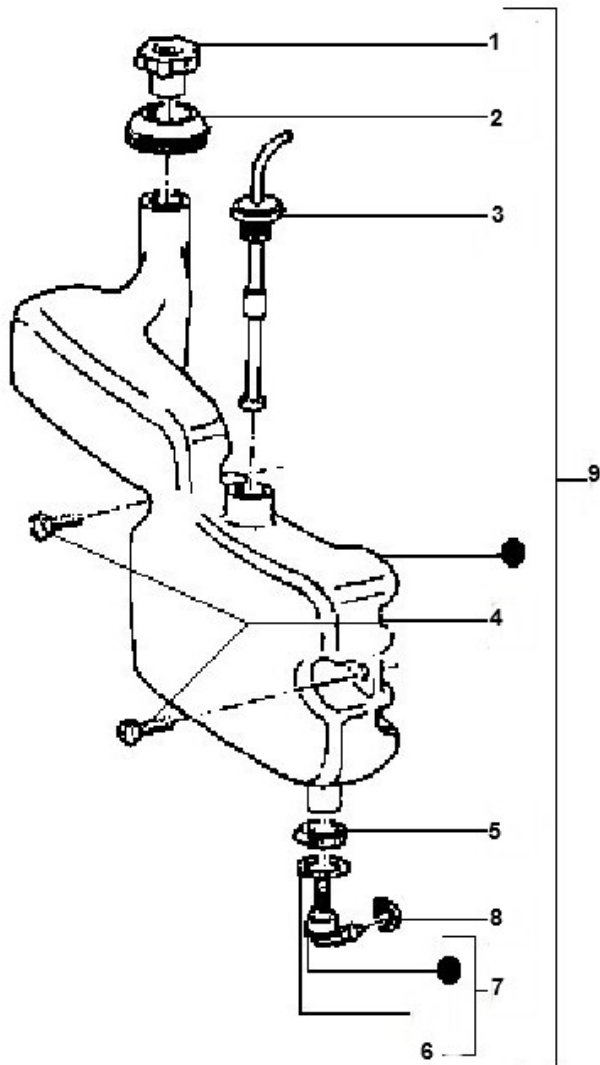


Marke Piaggio  
 Modell TYPHOON  
 Ausführung AC  
 g



Zeichnung 23.ÖLIETANK (7359)



Verzeichnis	Artikelnummer	Beschreibung
01	90557	ÖLTANK DECKEL CPI/GENERIC/YAMAHA NEO'S/AEROX ST
01	90209	ÖLTANK DECKEL PIAGGIO TYPHOON ZIP ORG
02	295522	PIAGGIO ÖLTANKGUMMI CSM-SAL
03	573458	SCHWIMMER/ÖLTANK PIAGGIO ZIP/FLY ORG
04	5311	BUND-SCHRAUBE M6x17 (9x6) SCHWARZ (1)
05	577557	PIAGGIO SCHLAUCHSCHELLE
06	196868	PIAGGIO O-RING FÜR ÖLTANK
07	574362	PIAGGIO HAHN BENZIN /ÖLTANK
08	574362	PIAGGIO HAHN BENZIN /ÖLTANK
09	573636	ÖLTANK PIAGGIO TYPHOON 2T ORG