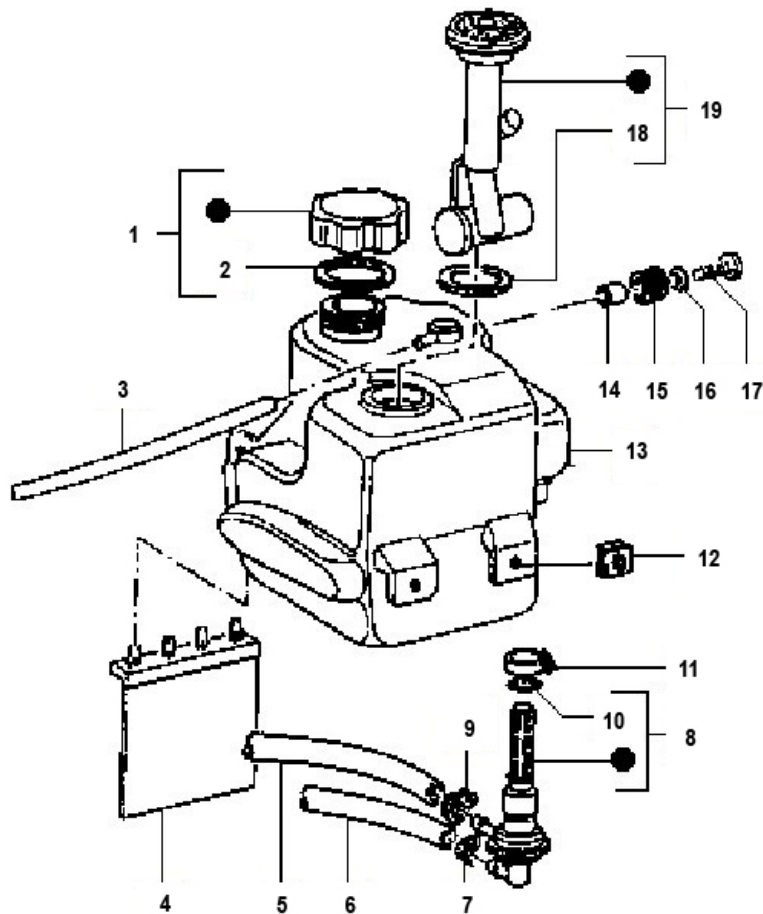


Marke Piaggio  
 Modell TYPHOON  
 Ausführung AC  
 g

**MOKiX**

Zeichnung 22.BENZINETANK - BENZINEKRAAN (7360)



Verzeichnis	Artikelnummer	Beschreibung
01	9479	TANKDECKEL PIAGGIO TYPHOON/NRG/SFERA ORG
02	258160	PIAGGIO TANKDICHTUNG 42x26x3
03	87591	BENZINSCHLAUCH GUMMI SCHWARZ 7x11 mm 10mt
04	295403	PIAGGIO TYPHOON BENZINETANK SPRITZLAPPEN
05	87591	BENZINSCHLAUCH GUMMI SCHWARZ 7x11 mm 10mt
06	87591	BENZINSCHLAUCH GUMMI SCHWARZ 7x11 mm 10mt
07	88828	BENZINSCHLAUCHSCHELLE 8mm 20 stück BOLLARD
08	9124	BENZINHAHN PIAGGIO TYPHOON KURZER HEBEL (11mm)
09	10251	SCHLAUCHSCHELLE 9mm 6-8mm (10)
10	196868	PIAGGIO O-RING FÜR ÖLTANK
11	577557	PIAGGIO SCHLAUCHSCHELLE
12	10250	BLECHMUTTER 3.9mm 10 stück
13	574934	BENZINTANK PIAGGIO TYPHOON/NRG C04-C18-C19 ORG
14	257302	PIAGGIO DISTANZBUCHSE
15	257301	PIAGGIO EINHANG GUMMI
16	179575	PIAGGIO UNTERLEGSCHIEBE
17	10199	BLECHSCHRAUBE M6x20 KREUZ SCHWARZ 10st
18	258161	PIAGGIO DICHRING-BENZINTANKGEBER
19	257303	TANKGEBER PIAGGIO TYPHOON ORG