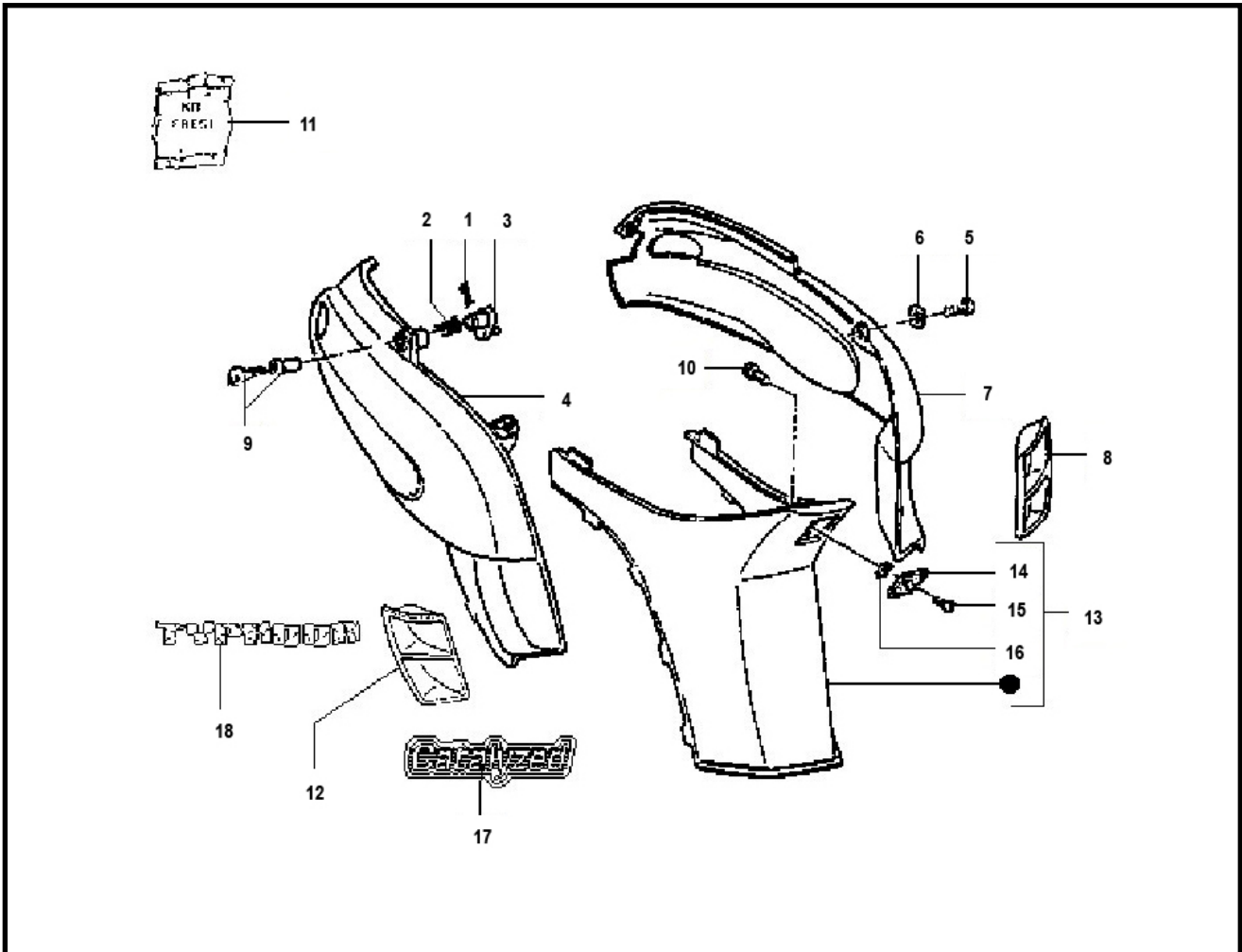


Marke Piaggio
 Modell TYPHOON
 Ausführung AC
 9

MOKiX

Zeichnung 37.ZIJSCHERMEN (7362)



Verzeichnis	Artikelnummer	Beschreibung
01	008808	PIAGGIO STIFT M3x14
02	257533	PIAGGIO FEDER NSL
03	257532	PIAGGIO SITZBANKSLOß HEBEL
04	20474	SEITENVERKLEIDUNG PIAGGIO TYPHOON/NRG RH SCHWARZ
05	5311	BUND-SCHRAUBE M6x17 (9x6) SCHWARZ (1)
06	13.22110.0.00	SPEEDNUT M6 BETA ARK/YCON
07	20473	SEITENVERKLEIDUNG PIAGGIO TYPHOON/NRG LH SCHWARZ
08	20489	MOTORABDECKUNG PIAGGIO TYPHOON LINKS ORG
09	6720	SCHLOßSATZ PIAGGIO TYPHOON/NRG (dun) 2st ELEC
10	5311	BUND-SCHRAUBE M6x17 (9x6) SCHWARZ (1)
11	577003	nicht im Programm
11	621755	nicht im Programm
12	20511	verfallen MOTORABDECKUNG PIAGGIO TYPHOON RECHTS OR
13	20482	VERKLEIDUNG INNEN PIAGGIO TYPHOON SCHWARZ ORG
15	5582	HELMHALTER PIAGGIO SCOOTERS
16	10250	BLECHMUTTER 3.9mm 10 stück