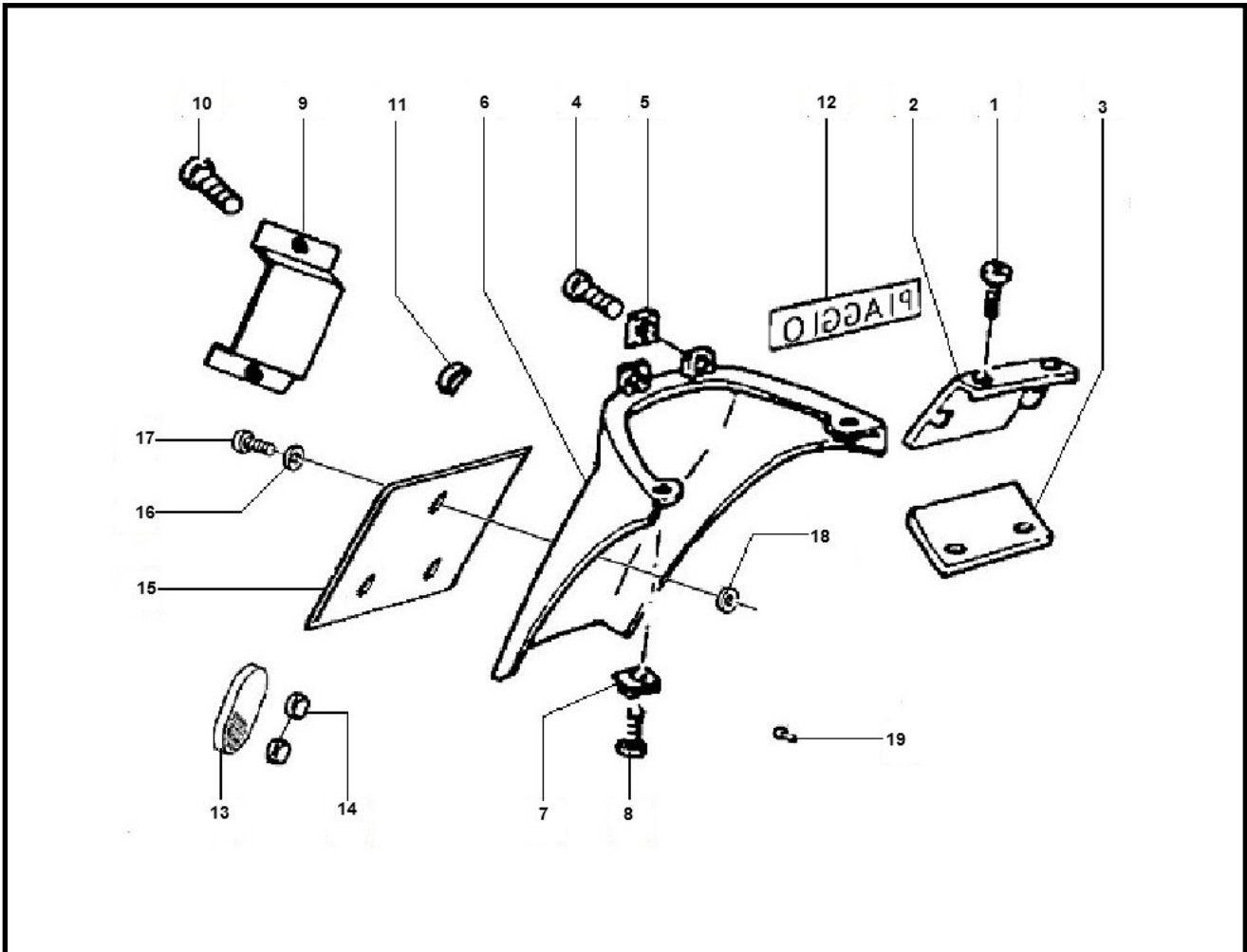


Marke Piaggio  
 Modell TYPHOON  
 Ausführung AC  
 9



Zeichnung 38.ACHTER BESCHERMING (7363)



Verzeichnis	Artikelnummer	Beschreibung
01	89882	BLECHSCHRAUBEN SATZ 4.0x12mm SCHWARZ 10st
02	92340050D1	vervallen PIAGGIO TYPHOON VERKLEIDUNGSTEIL 251
03	9235005	vervallen PIAGGIO TUSSENELEMENT
04	5311	BUND-SCHRAUBE M6x17 (9x6) SCHWARZ (1)
05	89888	BLECHMUTTER SATZ M6 METRISCH 10 stück
06	20501	KOTFLUGEL HINTEN PIAGGIO TYPHOON SCHWARZ ORG
07	89570	BLECHMUTTER PIAGGIO SCOOTERS 10 stück
08	5311	BUND-SCHRAUBE M6x17 (9x6) SCHWARZ (1)
10	10211	SPREIZ FIX KUNSTOFF 5.0mm SCHWARZ 10 stück
12	F980501	PIAGGIO STICKER 3 D LANG 2 stück
16	013763	PIAGGIO UNTERLEGSCHIEBE
17	015996	PIAGGIO BLINKER BOLZEN
18	020104	PIAGGIO MUTTER M4x0.7 H=3.2