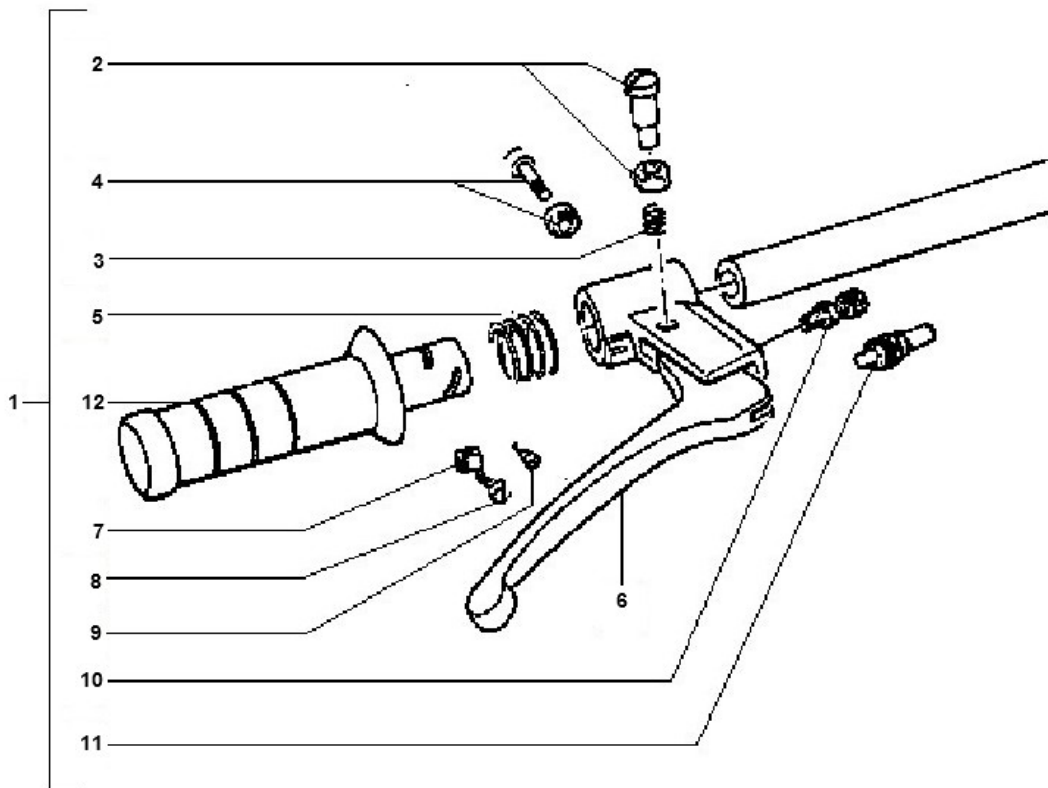


Marke Piaggio
 Modell TYPHOON
 Ausführung AC
 g

MOKiX

Zeichnung 27.GASHANDLE (7371)



Verzeichniss	Artikelnummer	Beschreibung
01	4179	GASGRIFF+HEBEL PIAGGIO NRG/TYPHOON RMS
02	265249	HEBEL BOLZEN VESPA CIAO/SI/BRAVO 5x28 ORG
03	9500	verfallen HEBEL FEDER CIAO SI DO
04	123394	PIAGGIO BREMSHEBELBOLZEN + KONUS
05	271174	PIAGGIO TPH GAS DREHGRIF FEDER
06	71002	HEBEL L/R PIAGGIO ZIP/NRG-RST/EXTR/STALKER SCHWARZ
07	9465	GAS SCHRAUBNIPPEL PIAGGIO VESPA CIAO/CITTA ORG
08	123391	PIAGGIO GAS SCHRAUBNIPPEL BOLZEN
09	123389	PIAGGIO TYPHOON BOLZEN
10	269145	PIAGGIO STELLSCHRAUBE GASGRIFF
11	6637	BREMSLICHTSCHALTER UNI SCOOTER VORN/HINTEN
12	9991	GRIFFGUMMI BLOK SCHWARZ