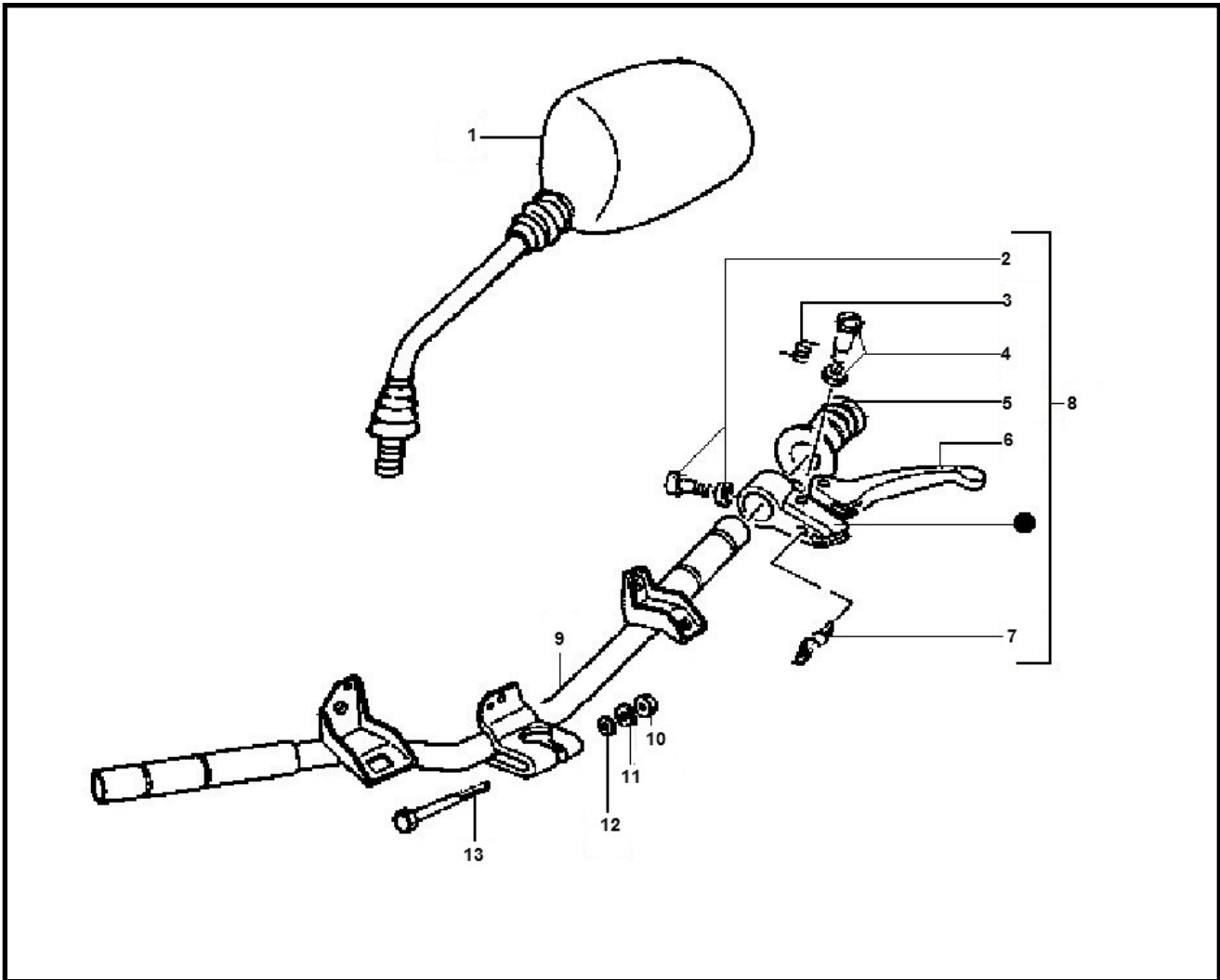


Marke Piaggio
 Modell TYPHOON
 Ausführung AC
 g

MOKiX

Zeichnung 26.STUURDELEN (7373)



Verzeichniss	Artikelnummer	Beschreibung
01	8442	SPIEGEL PIAGGIO TYPHOON/ZIP N.T. LINKS
01	7341	SPIEGEL PIAGGIO TYPHOON/ZIP N.T. RECHTS
02	123394	PIAGGIO BREMSHEBELBOLZEN + KONUS
03	9500	vervallen HEBEL FEDER CIAO SI DO
04	265249	HEBEL BOLZEN VESPA CIAO/SI/BRAVO 5x28 ORG
05	9991	GRIFFGUMMI BLOK SCHWARZ
06	71002	HEBEL L/R PIAGGIO ZIP/NRG-RST/EXTR/STALKER SCHWARZ
06	70382	HEBEL LINKS PIAGGIO SCOOTERS SCHWARZ
07	6637	BREMSLICHTSCHALTER UNI SCOOTER VORN/HINTEN
07	85265	BREMSLICHTSCHALTER UNI SCOOTER + KABEL
08	4178	vervallen BREMSGRIFF PIA NRG 97
08	86201	BREMSGRIFF PIAGGIO TYPHOON '01 LINKS RMS
09	3080	LENKER PIAGGIO TYPHOON/NRG
10	9790	MUTTER M10 X 1.25 (1)
12	10316	UNTERLEGSCHIEBE M10 ZINK 100st
13	015542	vervallen PIA STUURBEVESTIGINGSB