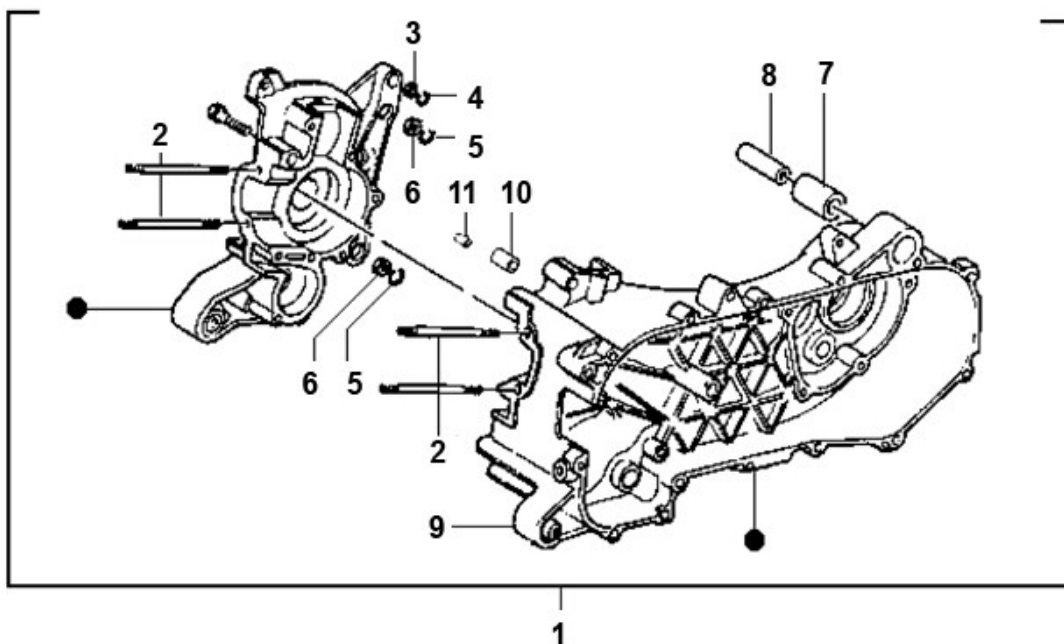


Marke MOTOR
 Modell PIAGGIO
 Ausführung 2T AC
 g



Zeichnung CARTER (6955)



Verzeichnis	Artikelnummer	Beschreibung
02	3052	ZYLINDER STEHBOLZEN PIAGGIO SCOOTER 2T 6x106 SP
03	10305	MUTTER M 6 ZINK KL.8 100st
04	287223	PIAGGIO ÖLDICHTRING NSL
05	113533	PIAGGIO SICHERUNGSLIP
06	020008	PIAGGIO MUTTER M 8 x 1.25 SW 13-8
07	267823	PIAGGIO SILENT-BLOCK 23x12-27
08	266625	PIAGGIO HÜLSE 16x10-33
09	266773	PIAGGIO SILENT-BLOCK 24x10-33
10	90946	BUSCHE ANLASSER FREILAUF PIAGGIO 2T/4T 12x8x8
11	239388	MOTOR BUCHSE 9.5 x14.4 PIAGGIO ORG