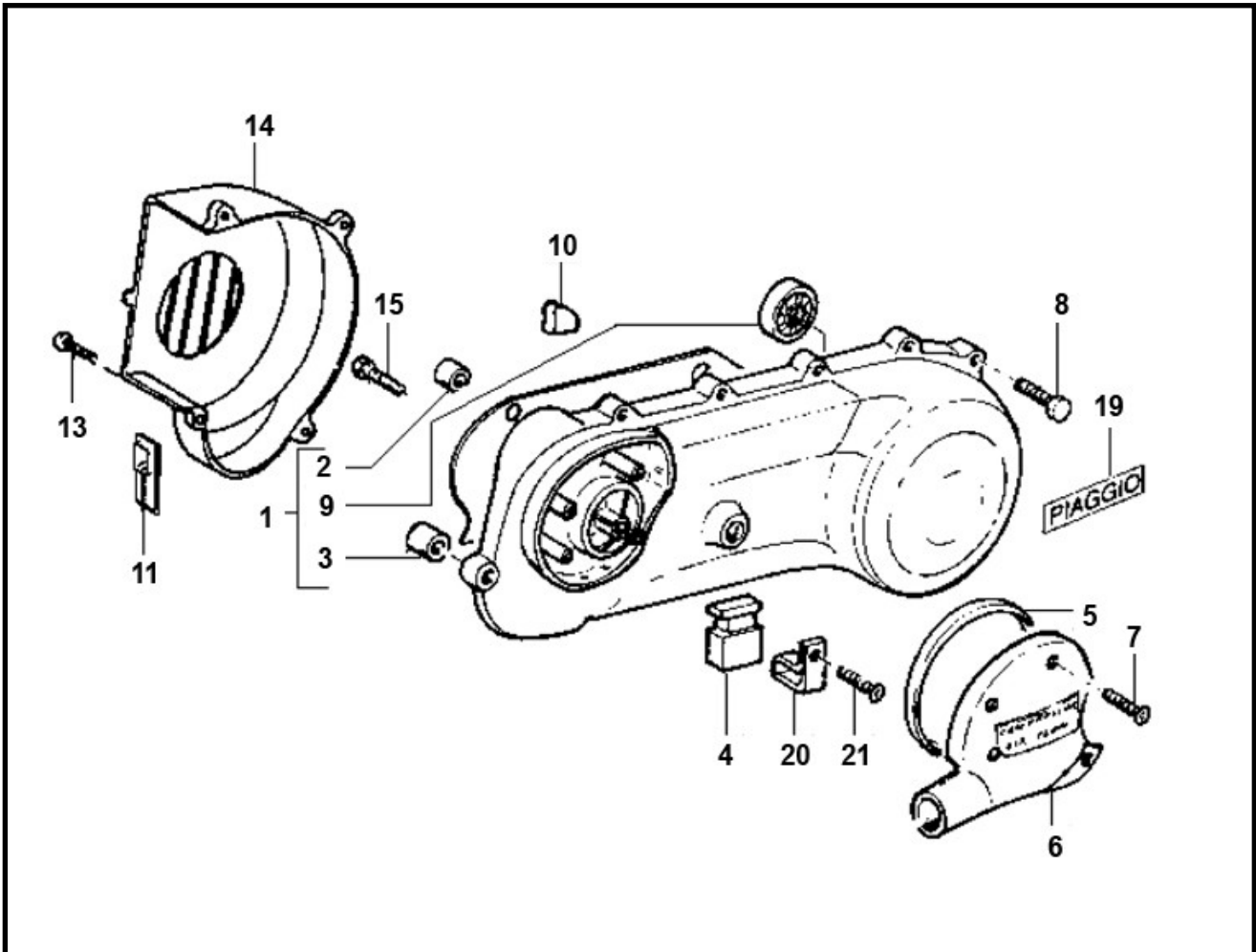


Marke MOTOR  
 Modell PIAGGIO  
 Ausführung 2T AC  
 g

**MOKiX**

Zeichnung KOELKAP/ARIODEKSEL (6959)



Verzeichnis	Artikelnummer	Beschreibung
01	20894	VARIATORDECKEL PIAGGIO SCOOTER 2T LANG ORG
02	90446	KICKSTARTER BUCHSE PIAGGIO 20x16x26
03	90946	BUSCHE ANLASSER FREILAUF PIAGGIO 2T/4T 12x8x8
04	86129	ANSCHLAGGUMMI HAUPTSTÄNDER PIAGGIO NT ORG
05	482432	PIAGGIO GUMMIDICHTUNG LUFTEINLASS
06	830821	PIAGGIO 2T 07-09 E2 KICKSTARTERDECKEL
07	435295	PIAGGIO SCHRAUBE LUFTEINLASS C14
08	89559	FLANSCH SCHRAUBEN SW10 M6x35 SILBER 10st
08	89560	FLANSCH MOTOR SCHRAUBEN SW 8 M6x35 SCHWARZ 10st
09	90440	LAGER NTN 638-2Z 9-28- 8 (1)
10	286207	PIAGGIO C01<->C23 NSL ANSCHLAGGUMMI
11	827425	PIAGGIO C25<->C34 GUMMITÜLLE
13	015856	PIAGGIO KREUZKOPFSCHRAUBE FUR ÖL
14	833817	LÜFTERABDECKUNG PIAGGIO 2T (KATALISATOR MODEL) ORG
15	89563	FLANSCH SCHRAUBEN SW10 M6x45 SILBER 10st
15	89564	FLANSCH MOTOR SCHRAUBEN SW 8 M6x45 SCHWARZ 10st
20	564497	PIAGGIO KABELKLEMME
21	414837	DERBI BOLZEN M6x25