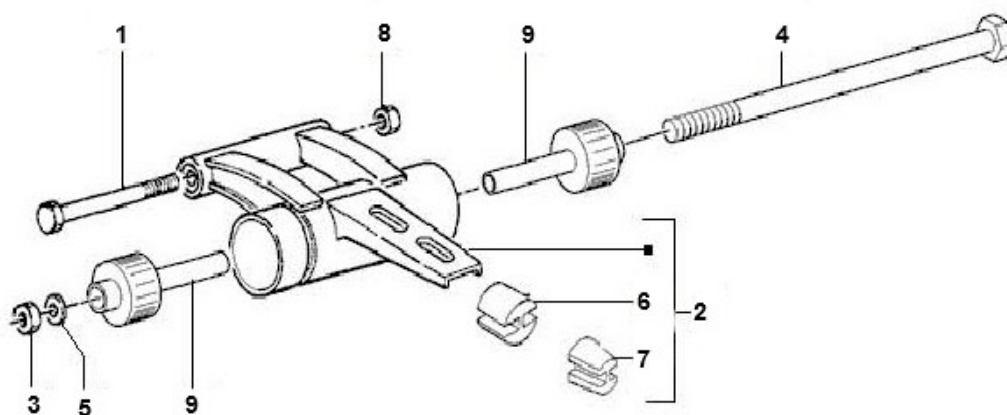


Marke Piaggio  
 Modell ZIP  
 Ausführung 2000 2T AC  
 g



Zeichnung 21.SWING ARM (7187)



Verzeichnis	Artikelnummer	Beschreibung
01	271807	PIAGGIO BOLZEN M10 x 205 SW-17 SUBRAHMEN
02	564416	HILFSRAHMEN PIAGGIO ZIP 2000 AC 2T (C25) ORG
03	10310	SELBSTSICHERNDE MUTTER M10 ZINK 50st
04	563977	PIAGGIO SW17 C14-C15 BOLZEN M10x245
05	10316	UNTERLEGSCHIEBE M10 ZINK 100st
06	267550	PIAGGIO C25-C30 HILFSRAHMENGUMMI
07	267589	PIAGGIO C25-C30 HILFSRAHMENGUMMI
08	10310	SELBSTSICHERNDE MUTTER M10 ZINK 50st
09	267434	MOTORSILENTBLOCK PIAGGIO ZIP/TPH 2T 42.5x10x108