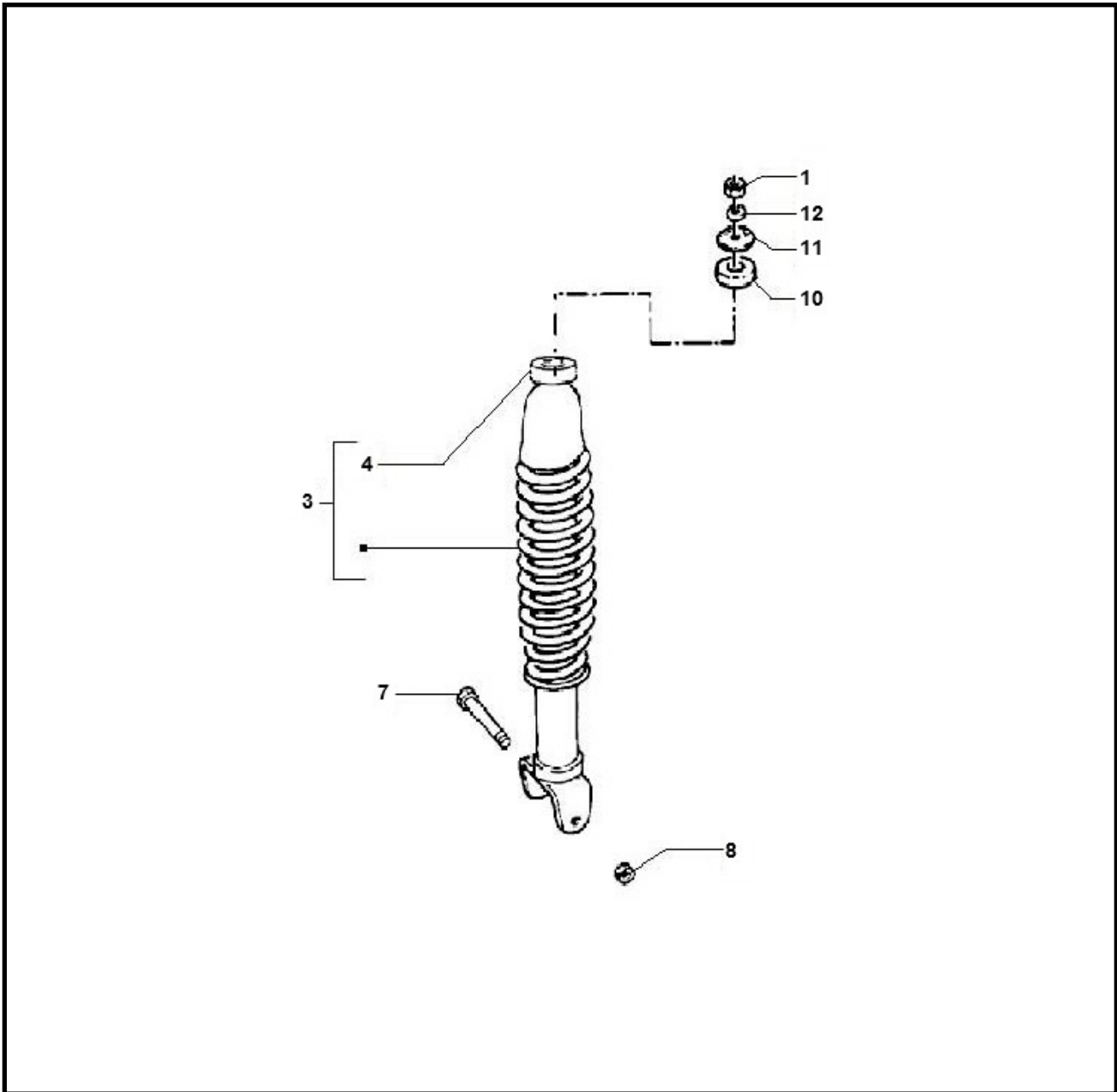


Marke Piaggio
 Modell ZIP
 Ausführung 2000 2T AC
 g

MOKiX

Zeichnung 22.SCHOKBREKER (7188)



Verzeichnis	Artikelnummer	Beschreibung
01	021108	PIAGGIO MUTTER M8 x 1 SW13-6.5
03	B35936	STOßDÄMPFER BETOR GAS PIAGGIO ZIP 345mm
04	178149	PIAGGIO GUMMIBUCHSE STOßDÄMPFER ZIP/TYPHOON
07	10375	INBUS-SCHRAUBE M10x55 ZINK 10 stück
08	10310	SELBSTSICHERNDE MUTTER M10 ZINK 50st
10	178150	PIAGGIO STOßDÄMPFER MONTIER GUMMI
11	267038	PIAGGIO RING STOßDÄMPFER NSI
12	10312	ZAHNSCHEIBE M8 ZINK 100st