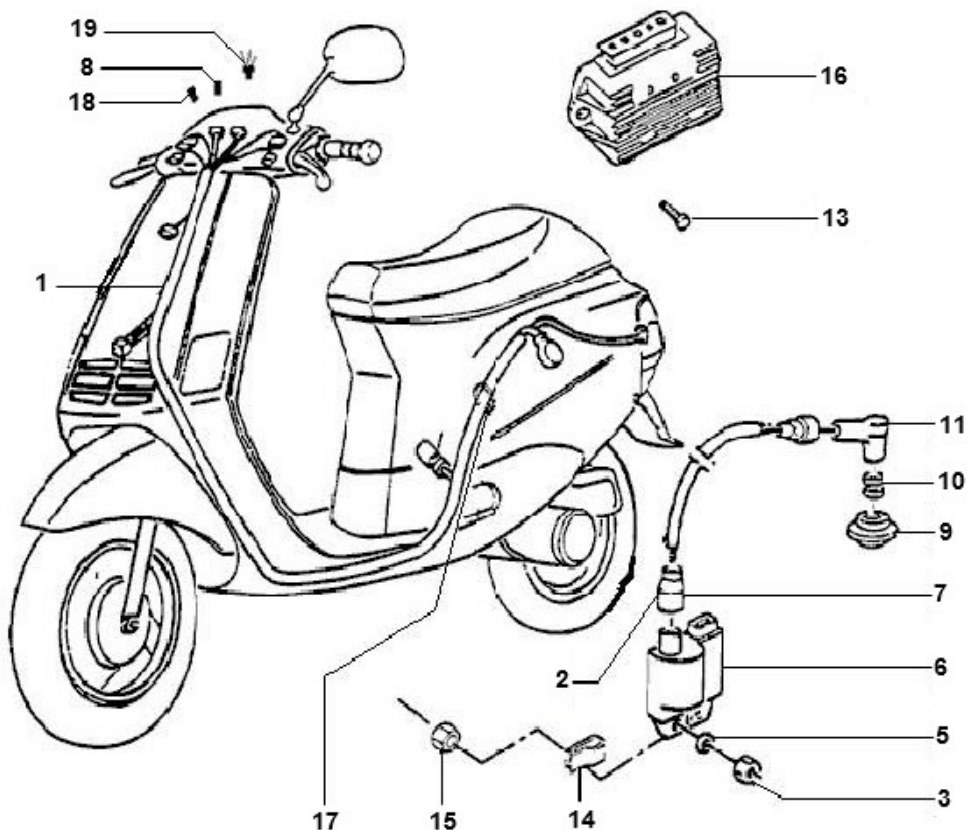


Marke Piaggio
 Modell ZIP
 Ausführung 2000 2T AC
 g

MOKiX

Zeichnung 35.ELECTRISCH (7196)



| Verzeichnis | Artikelnummer | Beschreibung |
|-------------|---------------|--|
| 01 | CM073102 | PIAGGIO C25-SP KABELBAUM |
| 02 | 6235 | ZÜNDKERZENKABEL 5mm SCHWARZ pro METER |
| 02 | 7398 | ZÜNDKERZENKABEL 7mm SCHWARZ pro METER |
| 03 | 241937 | PIAGGIO FLANSCHMUTTER M 5 |
| 05 | 016686 | PIAGGIO UNTERLEGSHEIBE |
| 06 | 20927 | ZÜNDSPULE PIAGGIO RUNNER NT ZIP 2000+CDI CATALYZER |
| 07 | 231571 | PIAGGIO C01<->C36 ZÜNDKERZEN GUMMI |
| 08 | 101906 | verfallen PIA KABEL |
| 09 | 88006 | KERZENSTECKER MINARELLI AC SCOOTERS ELEC |
| 10 | 86724 | KERZENSTECKER NGK 90grad SCOOTER LZ-FH |
| 11 | 7323 | KERZENSTECKER GUMMI SCHWARZ |
| 11 | 88006 | KERZENSTECKER MINARELLI AC SCOOTERS ELEC |
| 13 | 89551 | FLANSCH SCHRAUBEN SW10 M6x15 SILBER 10st |
| 14 | 575944 | PIAGGIO C25 KLEMMBÜGEL |
| 15 | 241937 | PIAGGIO FLANSCHMUTTER M 5 |

| Verzeichnis | Artikelnummer | Beschreibung |
|--------------------|----------------------|---|
| 16 | 20924 | SPANNUNGSREGLER PIA SCOOTERS neues type ELEC |
| 16 | 6650 | SPANNUNGSREGLER PIA SCOOTERS 50/125cc AT ELEC |
| 17 | 573052 | PIAGGIO C22-C25 KABELKLEMME GUMMI |
| 18 | 122429 | vervallen PIA KABELSTEKKER |
| 19 | 273040 | PIAGGIO SFERA TACHO |