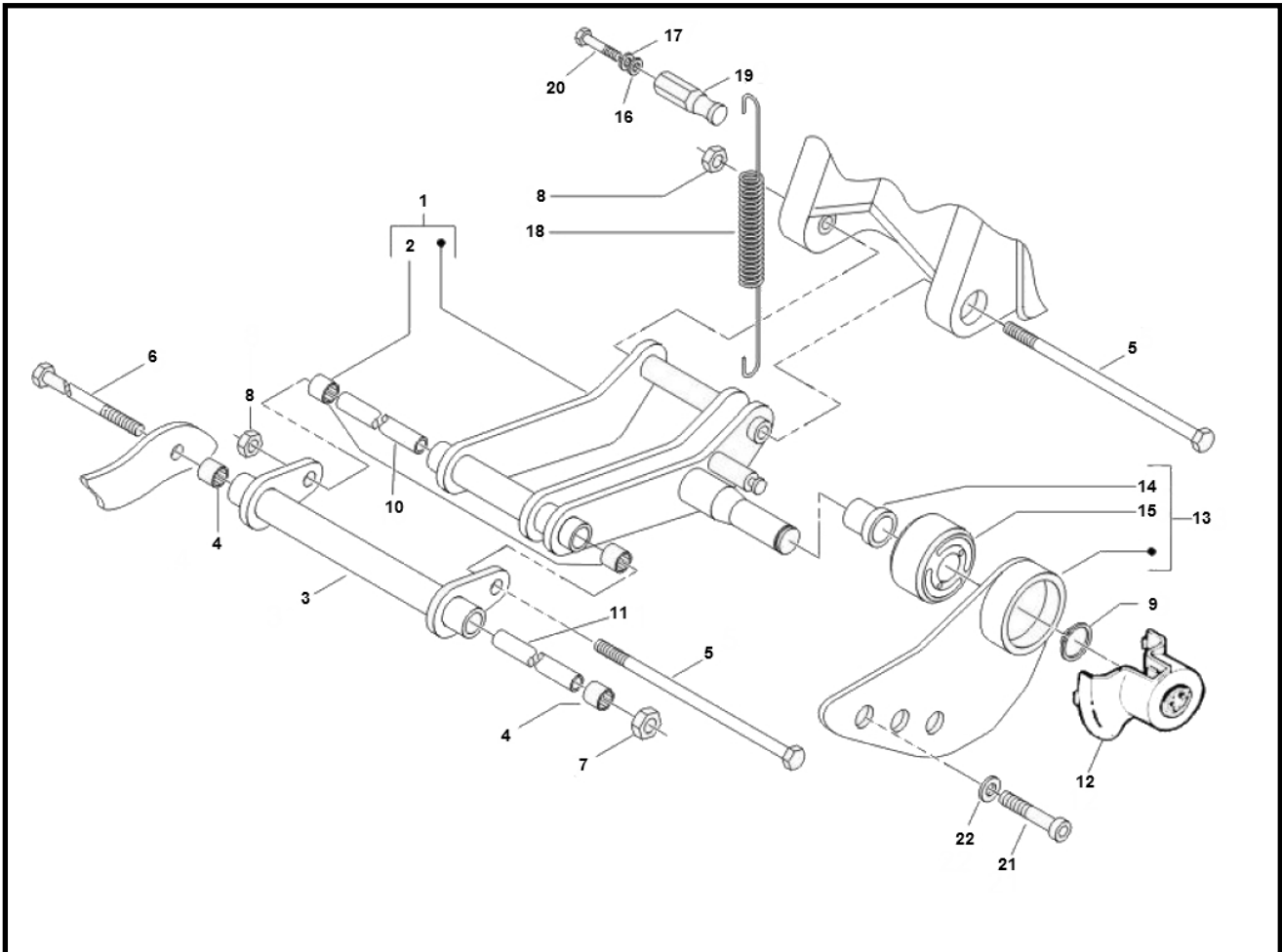


Marke Piaggio
 Modell ZIP
 Ausführung ZIP 50 4T 2006-2013
 g

MOKiX

Zeichnung 02.SUBFRAME (20478)



Verzeichnis	Artikelnummer	Beschreibung
02	597374	nicht im Programm
04	56127r	NADELLAGER MOTOR HALTER PIAGGIO 4T 15x21x13.7
05	271807	PIAGGIO BOLZEN M10 x 205 SW-17 SUBRAHMEN
06	563977	PIAGGIO SW17 C14-C15 BOLZEN M10x245
07	10310	SELBSTSICHERNDE MUTTER M10 ZINK 50st
08	10310	SELBSTSICHERNDE MUTTER M10 ZINK 50st
09	10205	SEGERING AUSSEN 16mm 10st
10	cm067801	PIAGGIO ACHSE SUBRAHMEN FLY/ZIP 2000 4T 180mm
11	cm067802	PIAGGIO BUCHSE FUR MOTORACHSE FLY/ZIP 4T
12	655151	PIA BEDEKKING SILENTBLOCK ZIP 4T > 2006
12	597016	nicht im Programm
14	273460	PIA LAGERBUS MOTOROPHANGING ZIP 4T > 2006
15	91744	MOTORSILENTBLOCK PIAGGIO FLY/ZIP 4T 62x16x42
16	006966	PIAGGIO UNTERLEGSCHIEBE M11 x 6 x 0.5
17	10314	UNTERLEGSCHIEBE M 6 ZINK 100st
18	564813	PIA VEER ZIP 4T > 2006
19	564884	PIA PIN ZIP 4T > 2006
20	89555	FLANSCH MOTOR SCHRAUBEN SW 8 M6x20 SCHWARZ 10st
21	5309	ÖL-ABLAßSCHRAUBE PIAGGIO 2T ALLE MODELLEN
22	10315	UNTERLEGSCHIEBE M 8 ZINK 100st