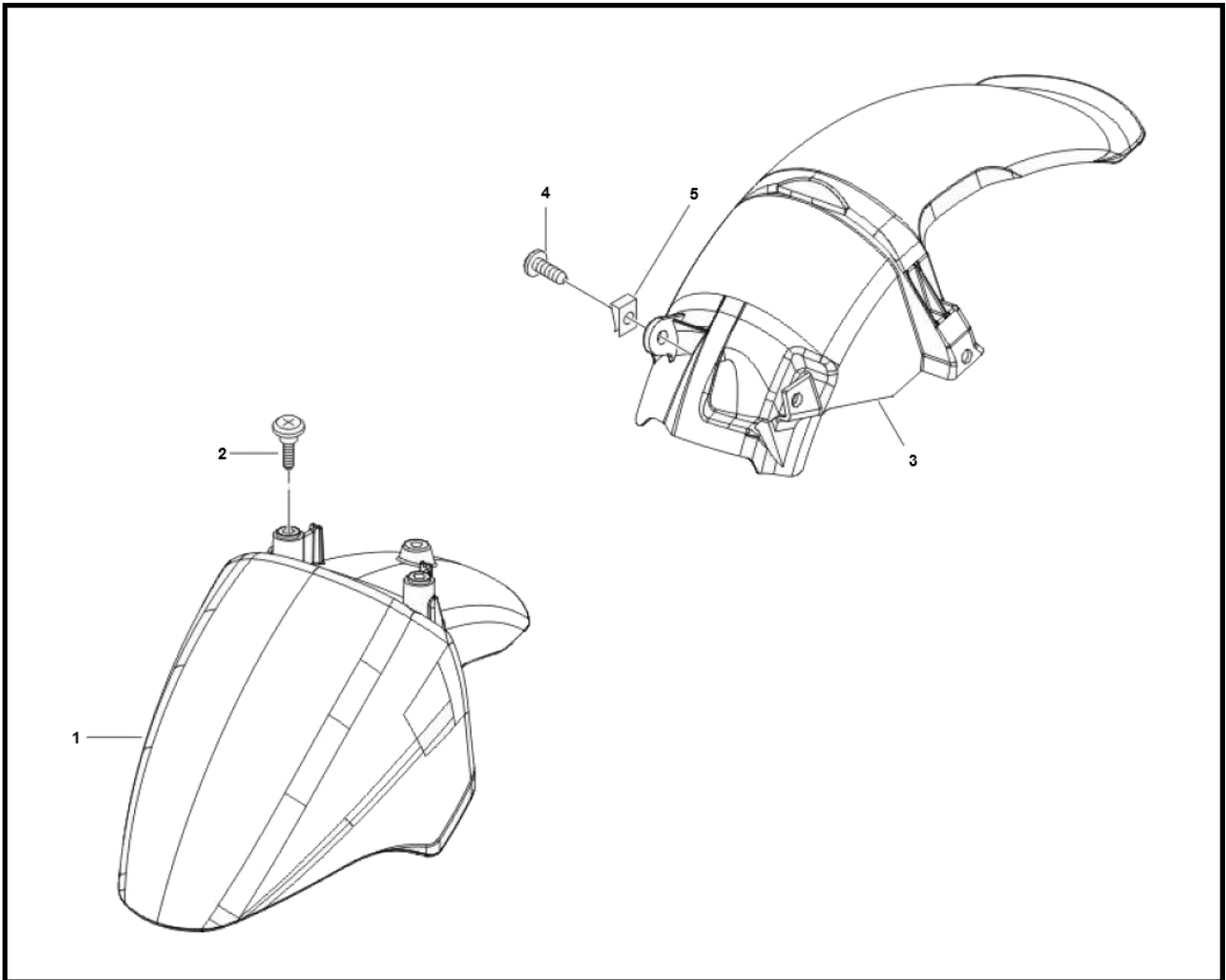


Marke Piaggio  
Modell ZIP  
Ausführung ZIP 50 4T 2006-2013  
g

**MOKiX**

Zeichnung 27.VOORSPATBORD (20502)



Verzeichnis	Artikelnummer	Beschreibung
01	21008	KOTFLÜGEL VORNE PIAGGIO ZIP 03 94 SCHWARZ ORG
02	5312	BUND-SCHRAUBE M6x21 (8x5) SCHWARZ (1)
03	21015	HINTENSCHUTZBLECH PIAGGIO ZIP 2000/LX ORG
04	5312	BUND-SCHRAUBE M6x21 (8x5) SCHWARZ (1)
05	89888	BLECHMUTTER SATZ M6 METRISCH 10 stück