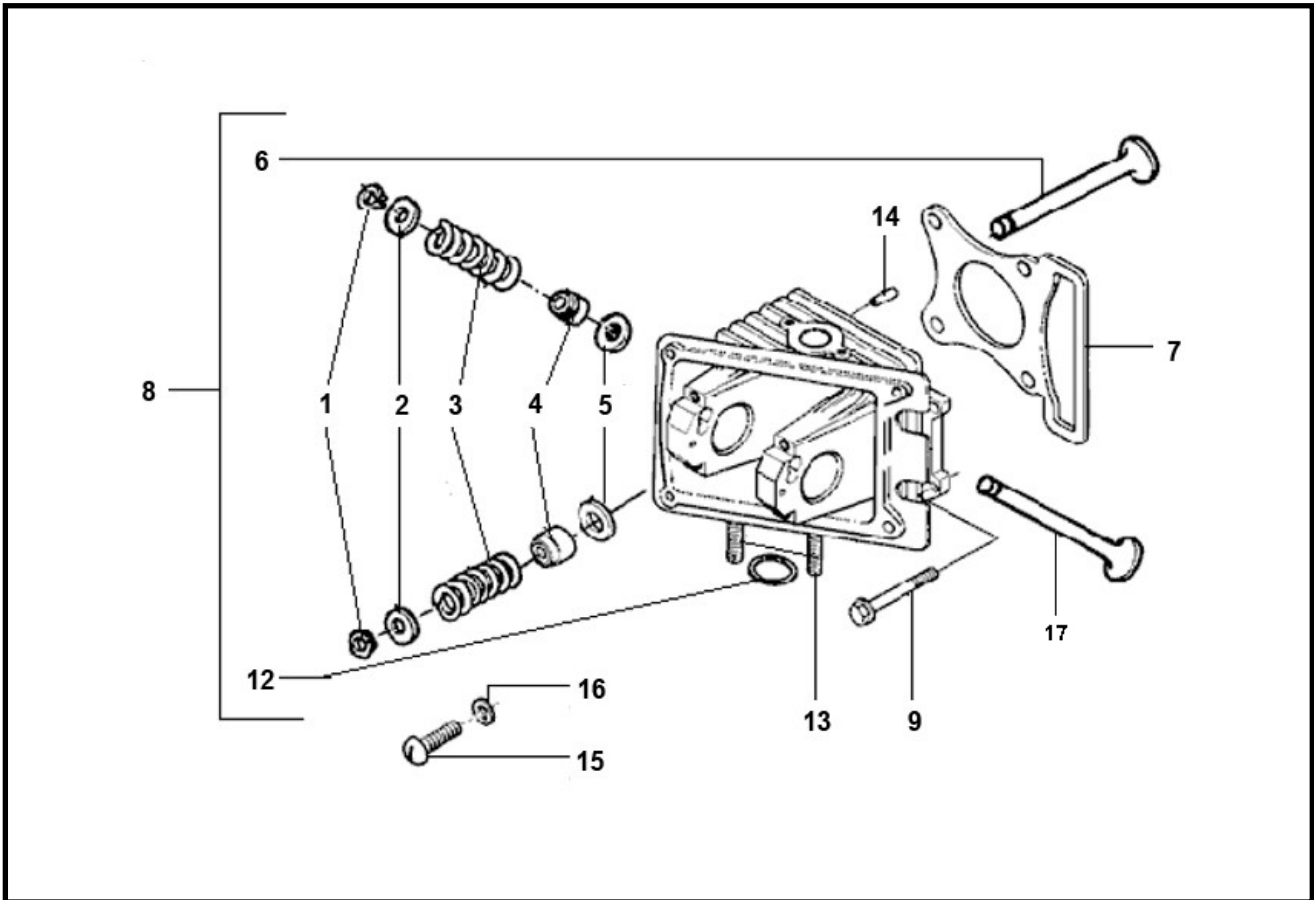


Marke MOTOR
 Modell PIAGGIO
 Ausführung 4T 2V
 g



Zeichnung ZYLINDERKOPF (6974)



Verzeichnis	Artikelnummer	Beschreibung
02	969267	PIAGGIO VENTILPLATTE C25/4T-C26-C28
03	969272	PIAGGIO M01-M04-M11-C25/4T 2V VENTIELFEDER
04	436438	VENTIL SEAL PIAGGIO 50cc 4T 2V ORG (1)
05	289420	PIAGGIO SCHEIBE
06	969238	VENTIL EINLASS PIAGGIO 50 4T 2V ORG
07	969244	PIAGGIO ZYLINDERKOPF DICHTUNG C25/4T
07	AK0707	ZYLINDERDICHTSATZ PIAGGIO 4T 50cc 2V
09	319242	PIAGGIO INBUSBOLZEN C25/4T-C26-C28
12	91717	KRÜMMER-DICHTUNG PIAGGIO 4T 2V 23.7x17.7x1.3 (1)
13	5637	KRÜMMER/BOLZEN UNI M6x30mm
14	239388	MOTOR BUCHSE 9.5 x14.4 PIAGGIO ORG
15	969972	PIAGGIO BOLZEN
16	486075	PIAGGIO KUPFER DICHTRING
17	969239	VENTIL AUSLASS PIAGGIO 50 4T 2V ORG