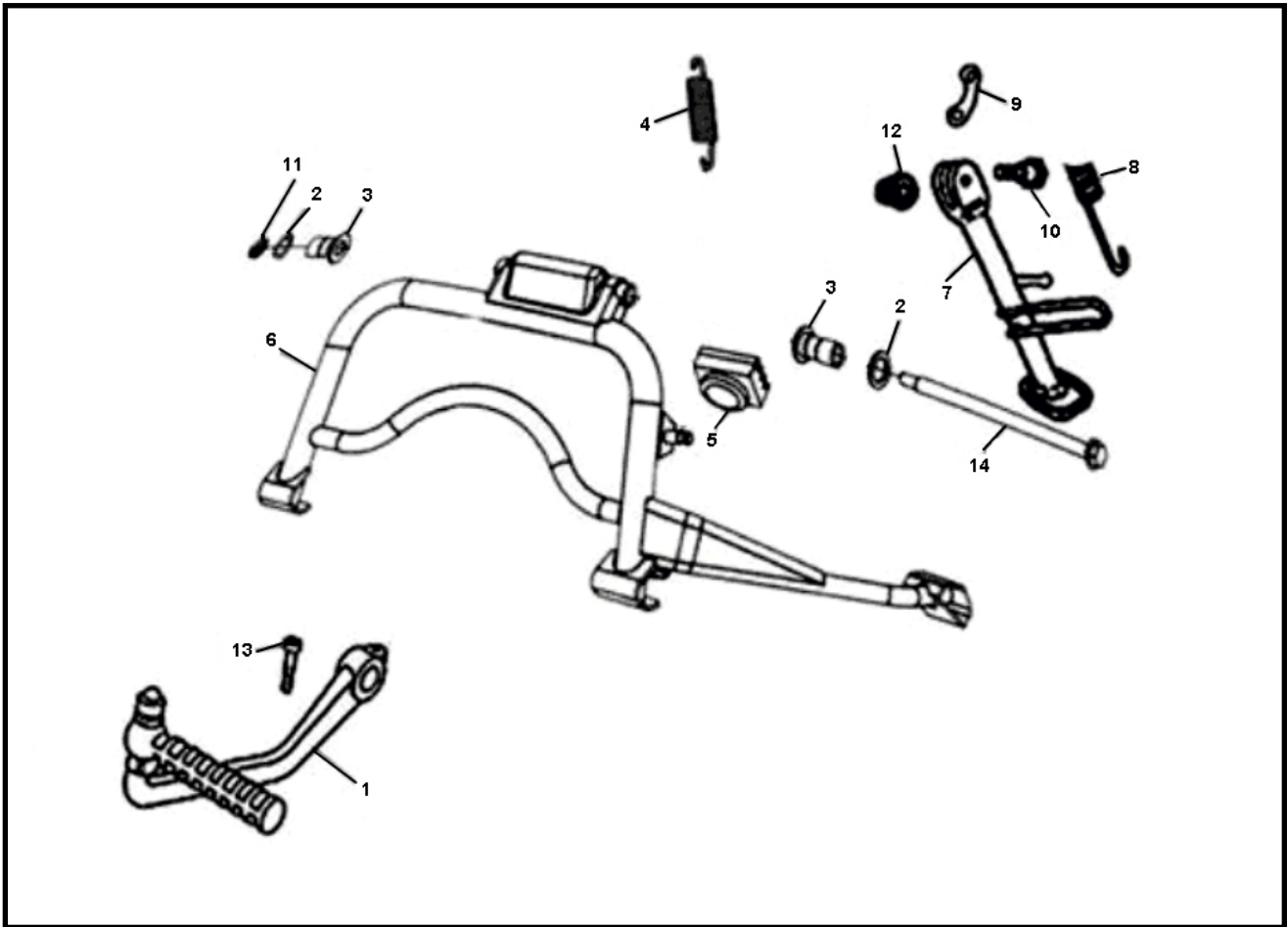


Marke Sym
 Modell ALLO
 Ausführung SYM ALLO
 g

MOKiX

Zeichnung 19.STANDAARD (15345)



Verzeichnis	Artikelnummer	Beschreibung
01	801905	KICKSTARTER PEUGEOT TWEET/SYM ALLO/FIDDLE/SYMP ORG
02	10315	UNTERLEGSCHIEBE M 8 ZINK 100st
03	50504-A5C-000	SYM MAIN STAND COLLAR
04	32162	HAUPTSTÄNDERFEDER CHINA GRAND RETRO SATZ
05	801473	PEUGEOT GUMMSTOPFEN
06	21235	zie 2309-5959
07	32161	SEITENSTÄNDER CHINA GRAND RETRO/FILLY1 SCHWARZ
08	32163	SEITENSTÄNDERFEDER CHINA GRAND RETRO SATZ
09	50542-AAA-000	SYM SPRING PLATE HOOK
10	90108-M9Q-000	SYM MIO BOUT ZIJSTANDAARD
11	10346	MUTTER M 8 ZINK KL.8 100st
12	10346	MUTTER M 8 ZINK KL.8 100st
13	89554	FLANSCH MOTOR SCHRAUBEN SW 8 M6x15 SCHWARZ 10st
14	214845	INBUS-SCHRAUBE M8x45 ZINK 12st