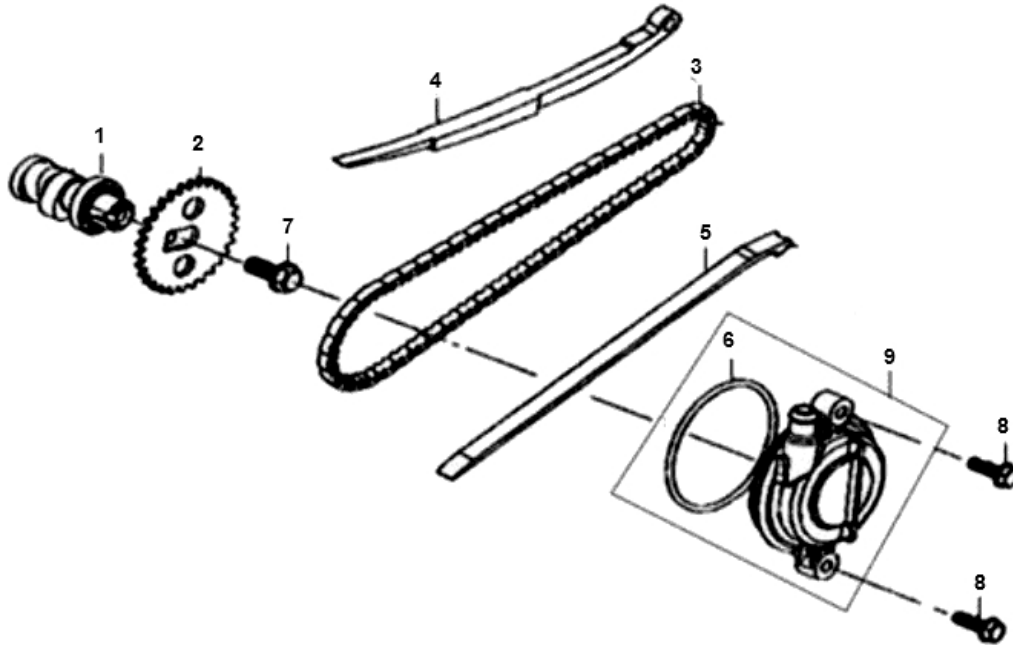


Marke MOTOR
 Modell Sym
 Ausführung FIDDLE II 50 AF05W-6 (NEW ENGINE) K9-L2
 g



Zeichnung 03.KETTING KETTINGSPANNER
 KETTINGGELEIDER.JPG (21239)



Verzeichnis	Artikelnummer	Beschreibung
01	801896	NOCKENWELLE SYM MIO/PEUGEOT TWEET ORG
02	14321-A1A-000	SYM/PEU PIGNON
03	801526	STEUERKETTE SYM MIO/PEUGEOT NT 39L ORG
04	89175	STEUERKETTE SCHIENE CHINA GY6 50 SPANNER
05	89174	STEUERKETTE SCHIENE CHINA GY6 50 VORNE
06	801529	PEUGEOT TWEET O-RING 67x2.5
07	214816	INBUS-SCHRAUBE M8x16 ZINK 12st
08	89554	FLANSCH MOTOR SCHRAUBEN SW 8 M6x15 SCHWARZ 10st
09	801560	PEUGEOT TWEET ZYLINDER KOPF COVER SYM MIO ORG