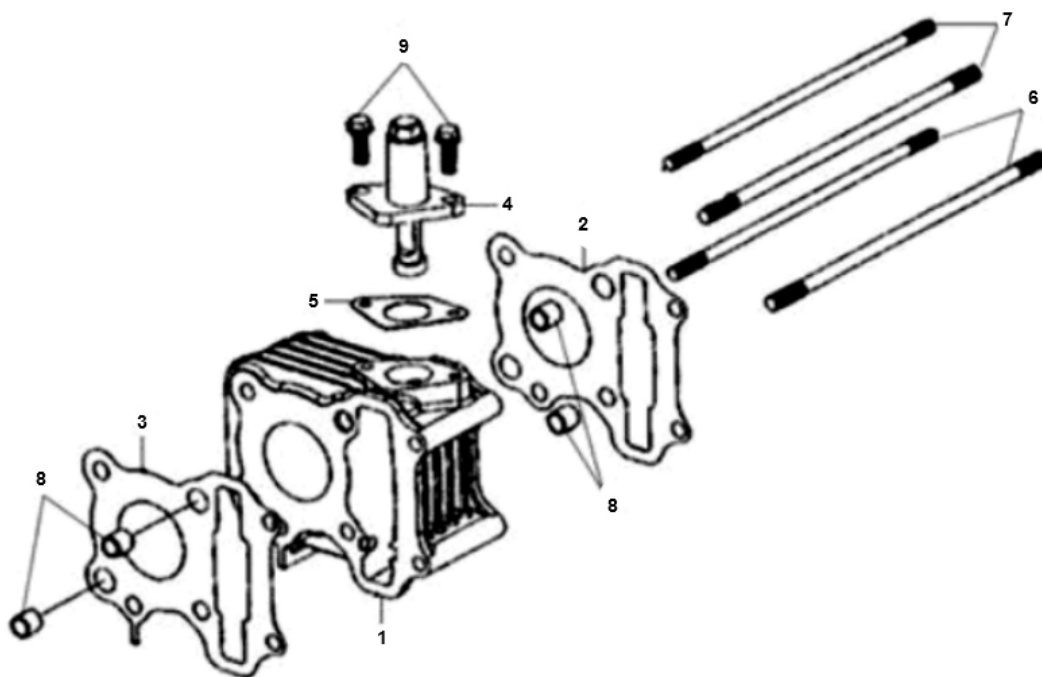


Marke MOTOR  
 Modell Sym  
 Ausführung FIDDLE II 50 AF05W-6 (NEW ENGINE) K9-L2  
 g  
 Zeichnung 05.GILINDER (21241)



Verzeichnis	Artikelnummer	Beschreibung
01	89717	ZYLINDER SYM/PEUGEOT 4T 37mm ORG
01	92516	ZYLINDER SYM/PEUGEOT 4T 37mm SP
02	89737	ZYLINDERDICHTSATZ SYM MIO 4T 37mm
02	ak0746	ZYLINDERDICHTSATZ PEUGEOT/SYM 4T (new engine)
03	89737	ZYLINDERDICHTSATZ SYM MIO 4T 37mm
03	ak0746	ZYLINDERDICHTSATZ PEUGEOT/SYM 4T (new engine)
04	801576	STEUERKETTENSPELLER PEUGEOT TWEET/SYM ORG
05	801577	zie 32567
06	92504	ZYLINDER STEHBOLZEN PEU/SYM/ 4T (nm motor) M6x178
07	92505	ZYLINDER STEHBOLZEN PEU/SYM 4T (nm motor) M6x185
08	801580	zie 32683
09	89551	FLANSCH SCHRAUBEN SW10 M6x15 SILBER 10st