

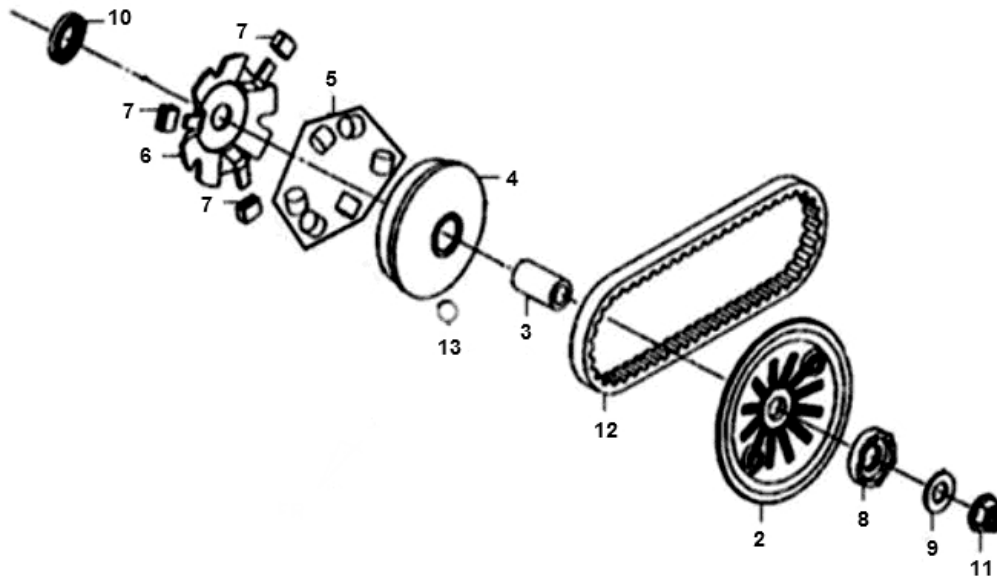
Marke MOTOR

Modell Sym

Ausführung FIDDLE II 50 AF05W-6 (NEW ENGINE) K9-L2

g

Zeichnung 09.VARIO (21245)



Verzeichnis	Artikelnummer	Beschreibung
02	801608	zie 92582
02	92582	VARIO/LÜFTERSCHEIBE SYM MIO/PEU 4T ALUMINIUM
03	91173	VARIATOR-BUCHSE SYM MIO/PEUGEOT 4T 14x20x40 SUPERT
04	92172	VARIATOR SATZ SYM MIO (STD AUSFUHRUNG) ST
05	100420570	VARIO ROLLEN (6) 16x13 MKX 5.7gr
06	22131-A1A-000	nicht im Programm
07	801612	VARIATOR-GLEITSTÜCKE PEUGEOT/SYM 4T 3St.
08	801613	zie 92270
09	801614	PEUGEOT TWEET UNTERLEGSCHLEIFE 112x20x2.5
10	801615	WELLENDICHTRING 18.9x30x5 PEUGEOT/SYM NT LINKS
11	9801	VARIATOR MUTTER KYMCO/CHINA 4T GY6 M12x1.25
12	f969kv	KEILRIEMEN MKX 18.0x 783 MORINI
12	4972	KEILRIEMEN 18.5x 787 SUZUKI STREETMAGIC
12	9920440	KEILRIEMEN APR SR 2000/MORINI 774x18.4x28 TP
12	98133	KEILRIEMEN DAYCO 18.4x 782 MORINI "12