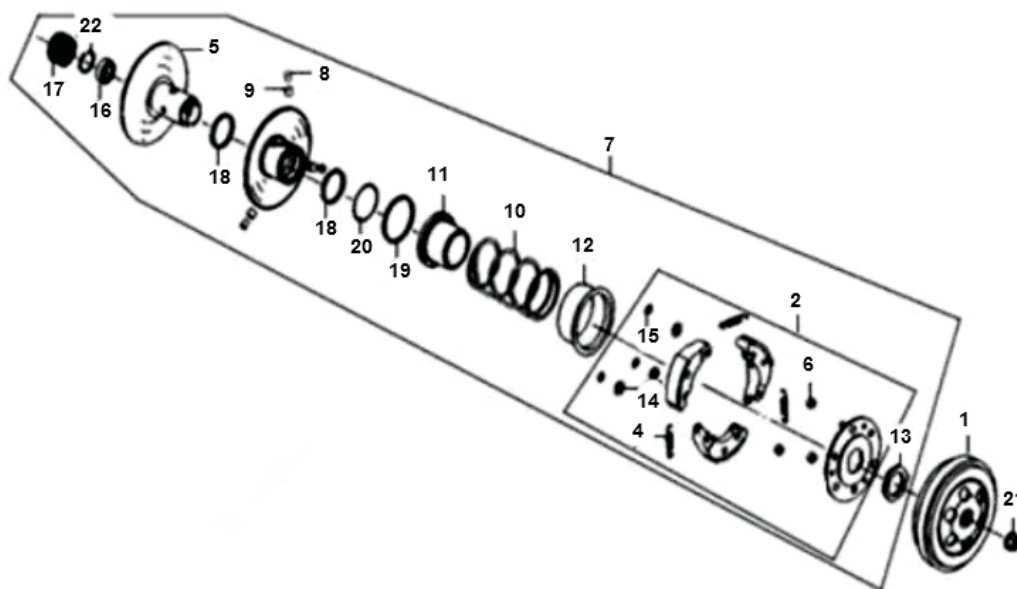


Marke MOTOR
 Modell Sym
 Ausführung FIDDLE II 50 AF05W-6 (NEW ENGINE) K9-L2
 g



Zeichnung 10.KOPPELING (21246)



Verzeichnis	Artikelnummer	Beschreibung
01	4460	KUPPLUNGSGLOCKE PIAGGIO/KYMCO/HONDA 107mm SUPERTEC
02	90574	KUPPLUNGSBELÄGE PEUGEOT 4T NM/SYM MIO 50 STD
04	22401-M5Q-000	SYM MIO FEDER
05	23210-A1A-000	SYM MIO KUPPLUNGSSCHEIBE
07	801620	KUPPLUNG PEUGEOT/SYM 4T SCOOTERS NM MOTOR ORG
08	23225-GW3-000	SYM MIO PIN KUPPLUNG
09	23226-GW3-000	SYM MIO BUCHSE KUPPLUNG
10	88499	KUPPLUNGS FEDER CHINA 4T GY6 50cc STD
10	88500	KUPPLUNGS FEDER CHINA 4T GY6 50cc RACE
11	23237-A31-000	SYM MIO GLEITBUCHSE DRUCKFEDER
12	23238-M7Q-000	zie 23238-GS7-000
13	107013	MUTTER FUR KUPPLUNG MINARELLI/PEUGEOT/PIAGGIO 28x1
14	90442-M7Q-000	SYM MIO THRUST WASHER 6mm
16	90395	LAGER SKF VARIO 6901U 12-24- 6 (1)
17	91103-M7Q-000	SYM MIO NADELLAGER KUPPLUNG 17x25x18
17	4292	NADELLAGER KUPLUNG PIAGGIO/MINARELLI/KY 17x25x18
18	91211-A3A-000	nicht im Programm
19	801590	zie 35571
20	91351-642-000	SYM MIO O-RING
21	89872	POLRADMUTTER PIAGGIO/PEUGEOT/SYM 4T 10x1.25 (1)