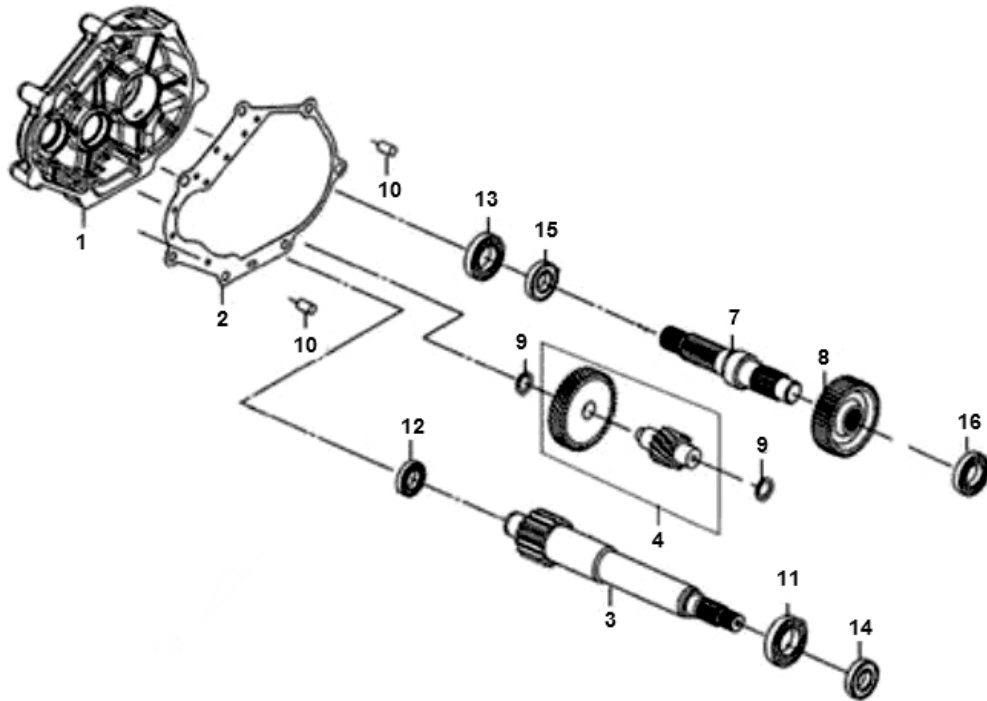


Marke MOTOR
 Modell Sym
 Ausführung FIDDLE II 50 AF05W-6 (NEW ENGINE) K9-L2
 g
 Zeichnung 11.AANDRIJFASSEN (21247)



Verzeichnis	Artikelnummer	Beschreibung
01	801907	PEUGEOT TWEET ANTRIEBSGEHAUSEDECKEL RECHTS
02	91962	GETRIEBE-DICHTUNG PEUGEOT/SYM 4T new engine (1)
03	801623	PRIMAIRE-ACHSE PEUGEOT/SYM 4T NT ORG
04	801624	PEUGEOT VIVA CITY 3 UBERSATZUNG
07	801625	HINTERRADACHSE PEUGEOT/SYM 4T NM MOTOR ORG
08	801624	PEUGEOT VIVA CITY 3 UBERSATZUNG
09	801626	PEUGEOT TWEET SEGERRING 12.5x20x1.5
10	801580	zie 32683
11	4228	LAGER SKF 6203 C3 17-40-12 (1)
12	4219	LAGER SKF 6201 C3 12-32-10 (1)
13	4228	LAGER SKF 6203 C3 17-40-12 (1)
14	10062	WELLENDICHRING 17 x 30 x 6 DGS ARU
15	801630	zie 10357
16	4224	LAGER SKF 6202 C3 15-35-11 (1)