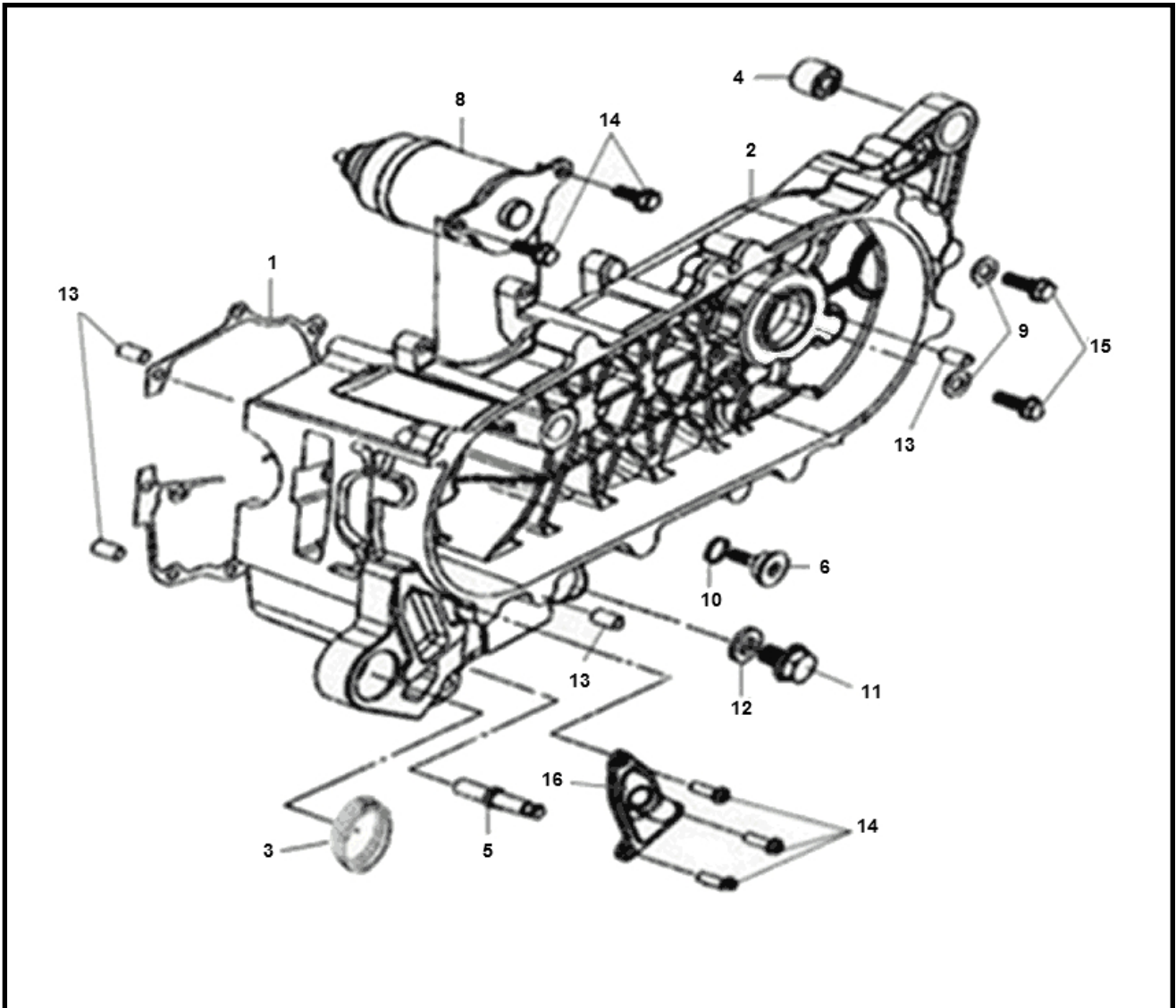


Marke MOTOR
 Modell Sym
 Ausführung FIDDLE II 50 AF05W-6 (NEW ENGINE) K9-L2
 g
 Zeichnung 12.STARTMOTOR (21248)



Verzeichnis	Artikelnummer	Beschreibung
01	91963	MOTOR-MITTENDICHTUNG PEUGEOT/SYM 4T new engine (1)
03	32584	MOTORSILENTBLOCK CHINA/PEU/SYM 4T GY6 28x10x22mm
04	32585	MOTORSILENTBLOCK MINARELLI/CHINA 4T GY6 20x8x19mm
05	801915	PEUGEOT TWEET BOLZEN
06	32569	STEUERKETTE SCHIENE BOLZEN CHINA 4T GY6 50/125cc
08	88717	ANLASSER SYM MIO/FIDDLE II/ALLO/PEU SCOOTER 4T
09	10152	KUPFERRING 8x14mm 10 stück
10	91304-M9Q-000	SYM MIO O-RING 15.2x1.5
11	32612	ÖL-ABLAßSCHRAUBE PEUGEOT 4T / CHINA 125cc 12x1.5
12	10155	KUPFERRING 12x18mm (10)
13	32769	MOTOR BUCHSE 8 x14 CHINA 4T GY6
14	89551	FLANSCH SCHRAUBEN SW10 M6x15 SILBER 10st
15	214816	INBUS-SCHRAUBE M8x16 ZINK 12st
16	18610-A1A-000	SYM MIO EINLASS MEMBRANE KOMPLETT