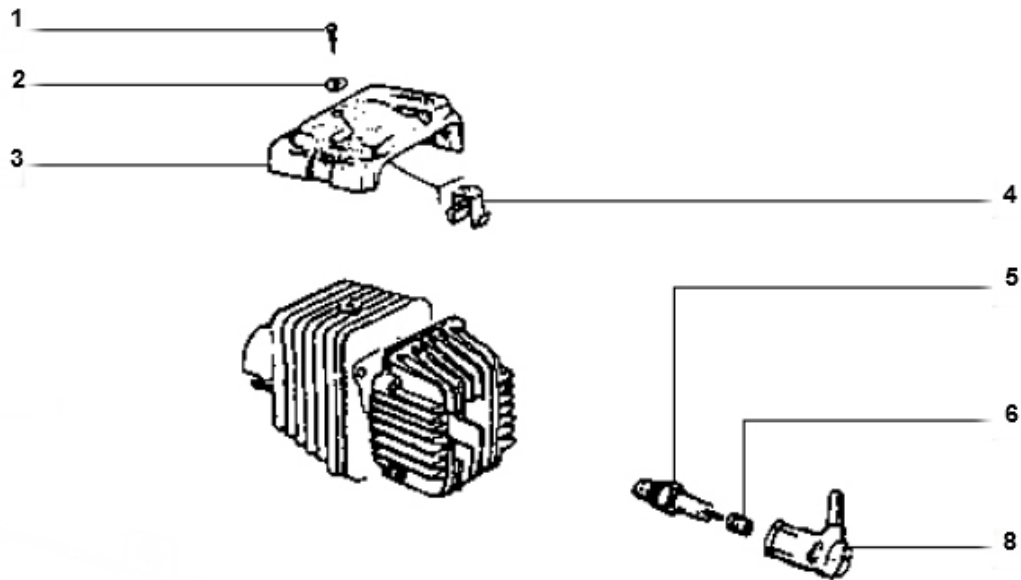


Marke Piaggio  
Modell VESPA CIAO  
Ausführung VESPA CIAO  
g

**MOKiX**

Zeichnung 09.BOUGIE (15381)



Verzeichnis	Artikelnummer	Beschreibung
01	89881	BLECHSCHRAUBEN SATZ 3.5x16mm SCHWARZ 10st
05	3322	ZÜNDKERZE NGK B 6HS (1)
08	9699	KERZENSTECKER NGK 90grad LB05F