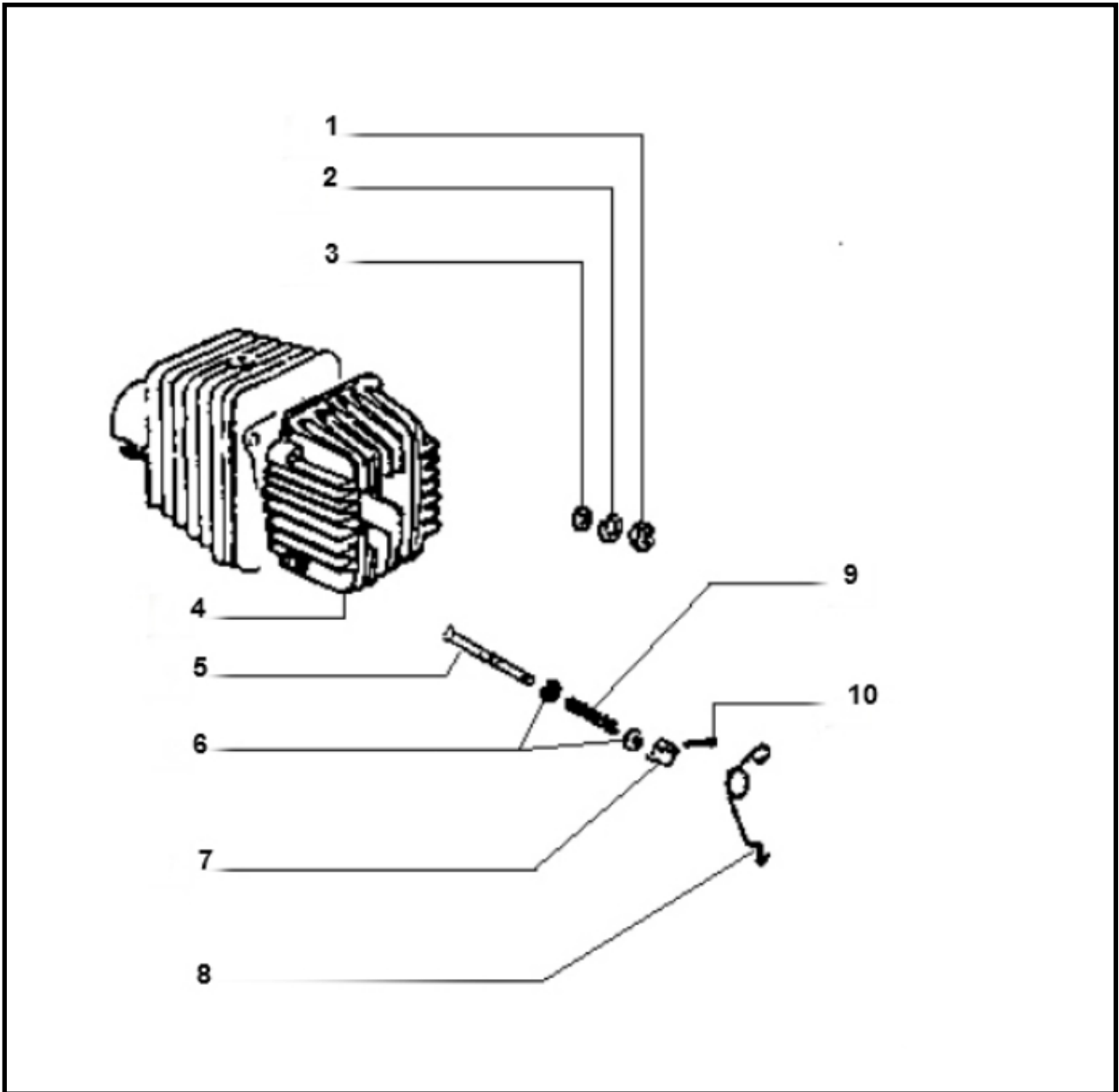


Marke MOTOR
 Modell PIAGGIO
 Ausführung Vespa Ciao
 g



Zeichnung ZYLINDERKOPF (8774)



Verzeichnis	Artikelnummer	Beschreibung
01	10331	MUTTER M 7 ZINK KL.8 100st
02	10332	UNTERLEGSCHIEBE M 7 ZINK 100st
03	10332	UNTERLEGSCHIEBE M 7 ZINK 100st
04	92220	ZYLINDERKOPF PIAGGIO VESPA CIAO/SI/BOXER 38.2mm
05	M27.6623	vervallen DEKO.HEBEL PI CI/BO
10	10181	SPLINT ZINK 2.0x40mm 10 stück