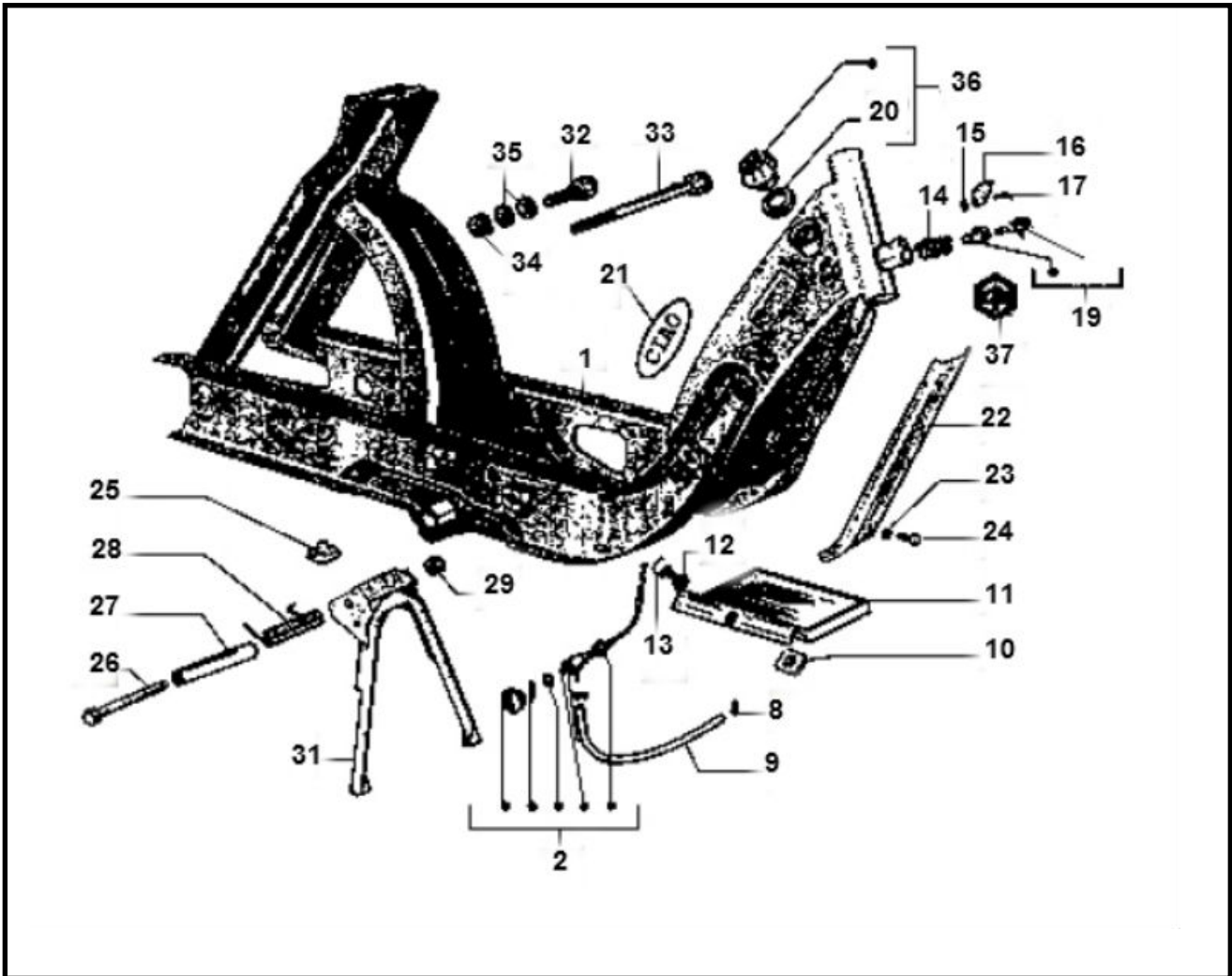


Marke Piaggio  
 Modell VESPA CIAO  
 Ausführung VESPA CIAO  
 g

**MOKiX**

Zeichnung 10.FRAME (9501)



| Verzeichniss | Artikelnummer  | Beschreibung                                    |
|--------------|----------------|---|
| 02           | 9952           | BENZINHAHN VESPA CIAO RMS                       |
| 08           | 10251          | SCHLAUSCHELLE 9mm 6-8mm (10)                    |
| 09           | 87589          | BENZINSCHLAUCH GUMMI SCHWARZ 5x8 mm 10mtr       |
| 15           | 10314          | UNTERLEGSCHIEBE M 6 ZINK 100st                  |
| 19           | 8471           | LENKRADSCHLOß VESPA CIAO/SI                     |
| 21           | 92774          | EMBLEEM CIAO DICK BADGE CLIP 9.5cm CHROM        |
| 24           | 008432         | PIAGGIO KUSTOFFSCHRAUBE 3.6 x 13                |
| 26           | 0/000.460.0550 | SECHSKANTBOLZEN M8x100 RIEJU                    |
| 29           | 87165          | FLANSCHMUTTER M8 10 stück                       |
| 29           | 87165          | FLANSCHMUTTER M8 10 stück                       |
| 31           | 9877           | HAUPTSTÄNDER VESPA CIAO neues type PX           |
| 32           | 89558          | FLANSCH MOTOR SCHRAUBEN SW 8 M6x30 SCHWARZ 10st |
| 34           | 020106         | PIAGGIO MUTTER M 6 x 1 SW 10-5                  |
| 36           | 7310           | TANKDECKEL VESPA CITTA/CIAO (MIT PEILSTAB)      |