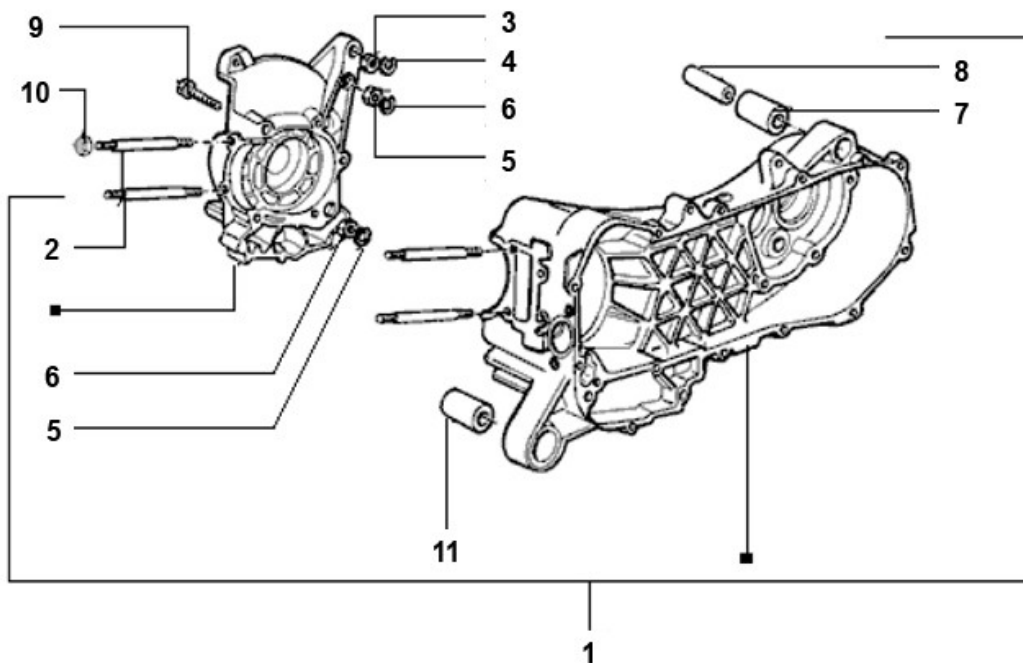


Marke MOTOR  
 Modell PIAGGIO  
 Ausführung 4T 2V  
 g



Zeichnung CARTER (6971)



Verzeichnis	Artikelnummer	Beschreibung
02	3052	ZYLINDER STEHBOLZEN PIAGGIO SCOOTER 2T 6x106 SP
03	87165	FLANSCHMUTTER M8 10 stück
03	10346	MUTTER M 8 ZINK KL.8 100st
04	10312	ZAHNSCHEIBE M8 ZINK 100st
05	10312	ZAHNSCHEIBE M8 ZINK 100st
06	87165	FLANSCHMUTTER M8 10 stück
06	10346	MUTTER M 8 ZINK KL.8 100st
07	267823	PIAGGIO SILENT-BLOCK 23x12-27
08	266625	PIAGGIO HÜLSE 16x10-33
09	89561	FLANSCH SCHRAUBEN SW10 M6x40 SILBER 10st
10	10191	FLANSCHMUTTER M6 10 stück
10	10305	MUTTER M 6 ZINK KL.8 100st
11	486081	MOTORSILENTBLOCK PIAGGIO FLY/ZIP 4T 24x10x30 ORG