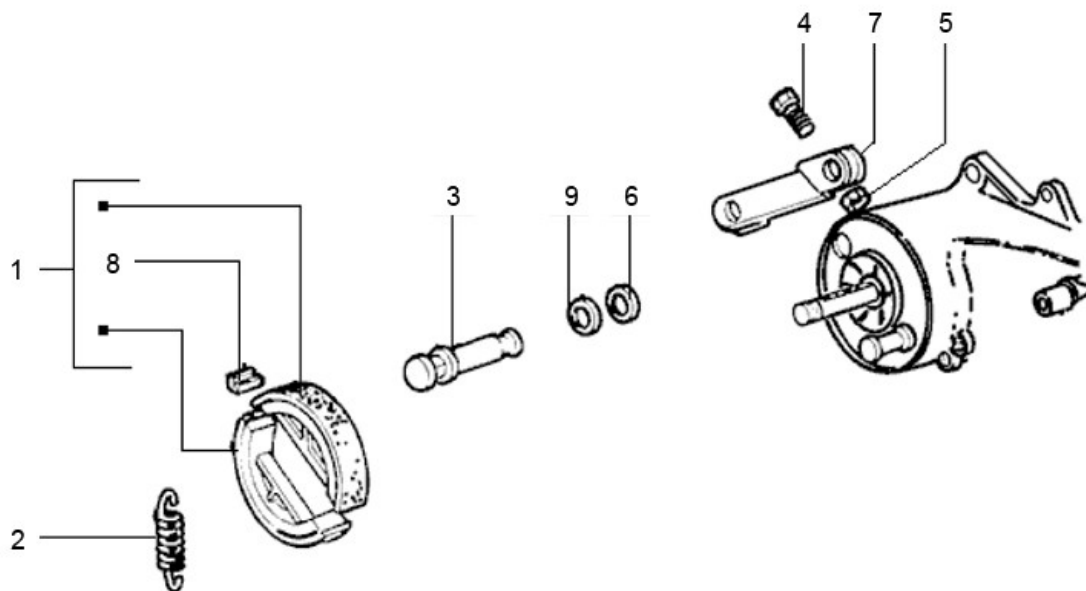


Marke MOTOR
 Modell PIAGGIO
 Ausführung 4T 2V
 g



Zeichnung REM DELEN (7020)



Verzeichnis	Artikelnummer	Beschreibung
01	10869	BREMSBELAG RMS (PIAGGIO RUNNER/ZIP)
02	647384	PIAGGIO BREMSBELAG-FEDER
03	274245	vervallen BREMSWELLE PIAGGIO / VESPA LX 2T/4T
06	273419	PIAGGIO GABELWELLENDICHTRING 16x12x3.5 GABEL VORNE
07	833428	HEBEL AN BREMSTROMMEL PIAGGIO LX/PRIMAVERA/FLY/S
08	266724	PIAGGIO CLIP FUR BREMSSEL C25/4T-C28