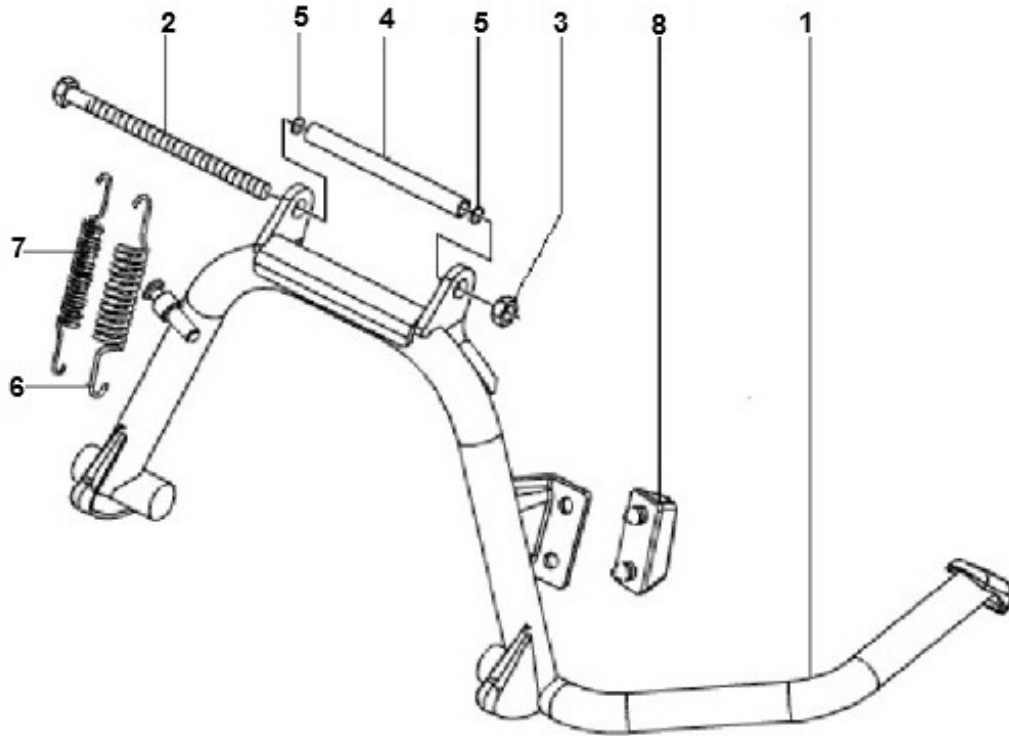


Marke Piaggio
 Modell LX
 Ausführung PIAGGIO LX 2V 25KM/H
 g
 Zeichnung 19.MIDDENSTANDAARD (7279)



Verzeichnis	Artikelnummer	Beschreibung
01	91759	HAUPTSTÄNDER PIAGGIO VESPA LX 50/125cc BUZZETTI
01	91503	HAUPTSTÄNDER VESPA LX/ET 4T 50/125cc XTREME
01	121610940	HAUPTSTÄNDER PIAGGIO VESPA LX 50/125cc RMS
02	030115	PIAGGIO BOLZEN SUBRAHMEN M10 x 130 SW-17
02	90512	MONTIER SATZ HAUPTSTÄNDER PIAGGIO LX/ET4 KOMPLETT
03	10310	SELBSTSICHERNDE MUTTER M10 ZINK 50st
04	582298	PIAGGIO M19-M24-M28 HAUPTSTÄNDER BUCHSE
06	582504	PIAGGIO C26 STANDER FEDER
07	582504	PIAGGIO C26 STANDER FEDER
08	563984	ANSCHLAGGUMMI HAUPTSTÄNDER PIAGGIO LX ORG