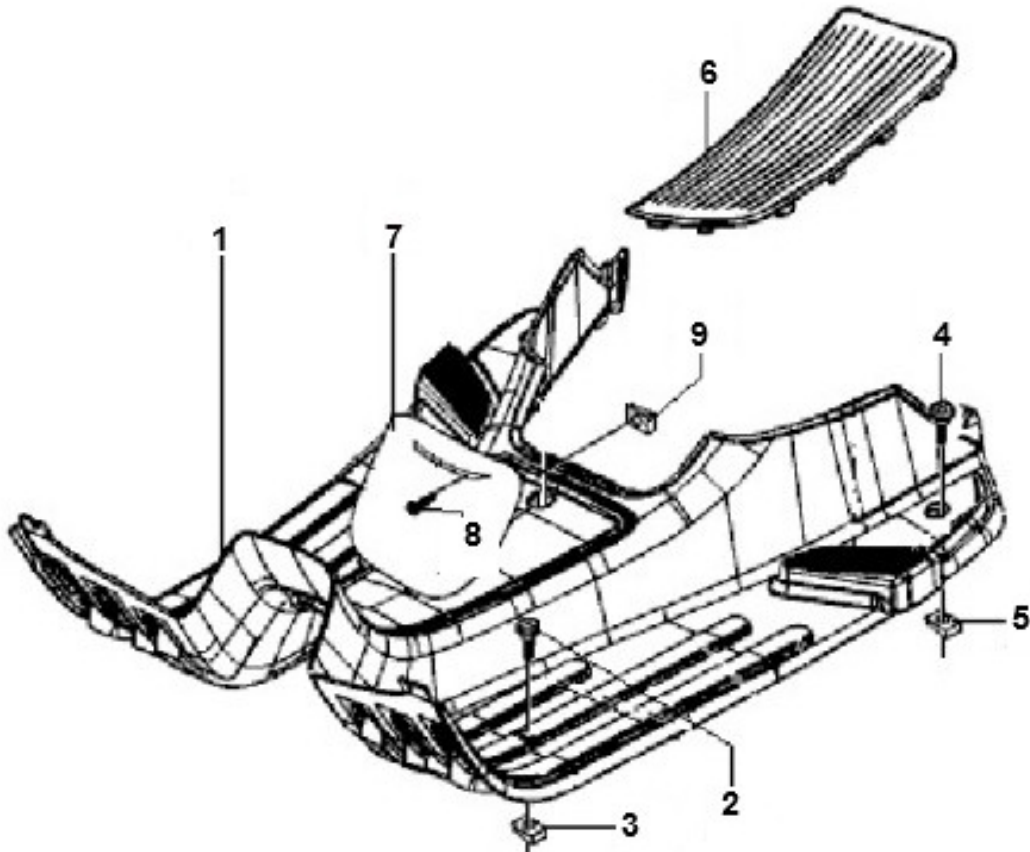


Marke Piaggio
 Modell LX
 Ausführung PIAGGIO LX 2V 25KM/H
 g
 Zeichnung 42.TREEPLANK (7281)

MOKiX



Verzeichnis	Artikelnummer	Beschreibung
01	622900000P	PIAGGIO LX TRITTBRETT SCHWARZ
02	259372	PIAGGIO KREUZKOPFSCHRAUBE ST 4x24mm
03	10249	BLECHMUTTER 4.8mm 10 stück
04	271891	PIAGGIO SCHRAUBE M6x30 SCHWARZ
05	89888	BLECHMUTTER SATZ M6 METRISCH 10 stück
06	298243	PIAGGIO M04-M19 TRITTBRETT GUMMI
07	62213650AH	PIAGGIO/VESPA LX ZUNDKERZENABDECKUNG CAPRI
08	259349	zie 89882
09	CM017408	PIAGGIO SPEEDNUT