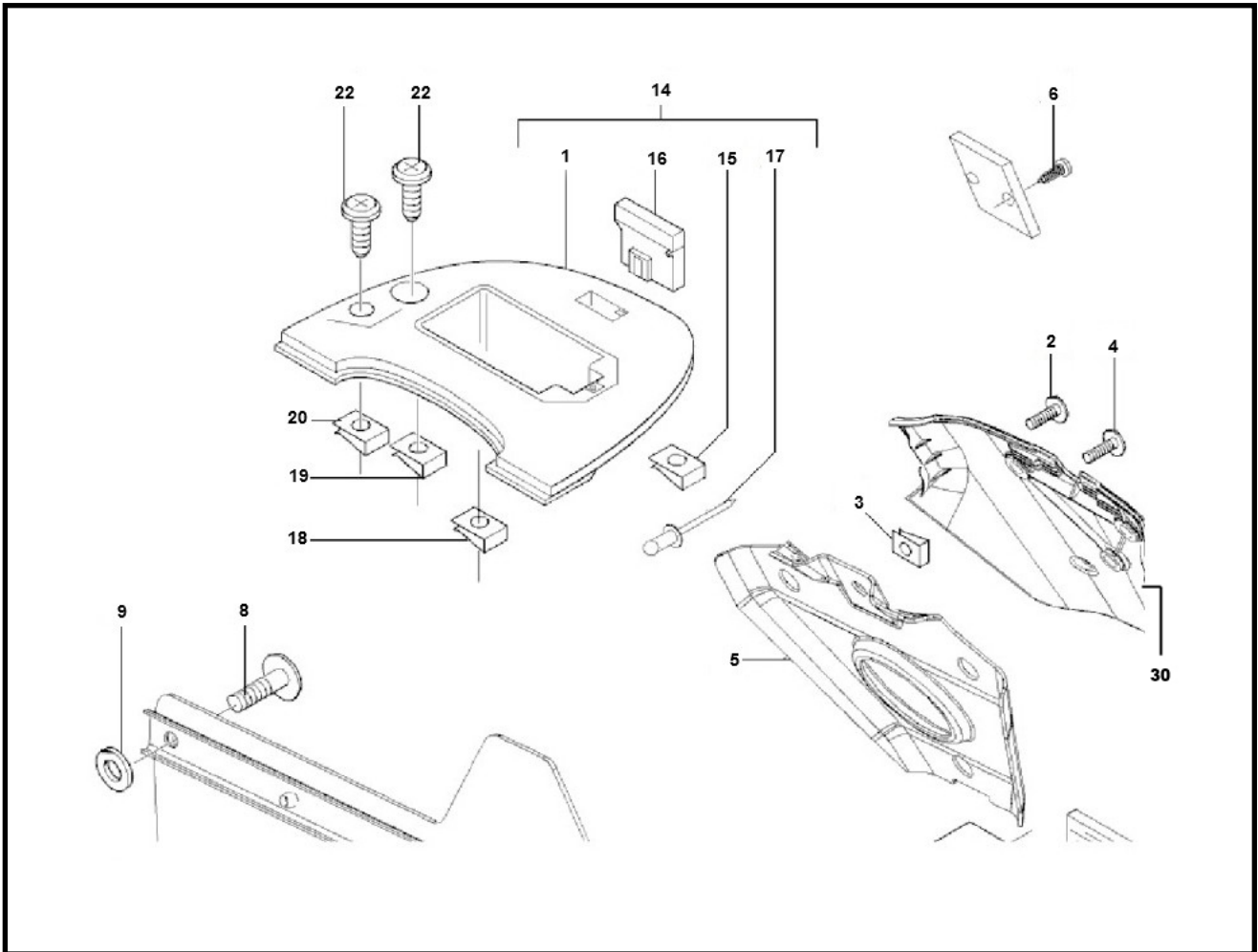


Marke Piaggio
 Modell LX
 Ausführung PIAGGIO LX 2V 25KM/H
 g
 Zeichnung 29.ACCUBAK (7285)



Verzeichnis	Artikelnummer	Beschreibung
01	623020	BATTERIEKASTEN ABDECKUNG PIAGGIO/VESPA ET4/LX50 4T
14	623020	BATTERIEKASTEN ABDECKUNG PIAGGIO/VESPA ET4/LX50 4T
30	656731	PIAGGIO LX SCHUTZBLECH HINTEN (nicht lackiert)