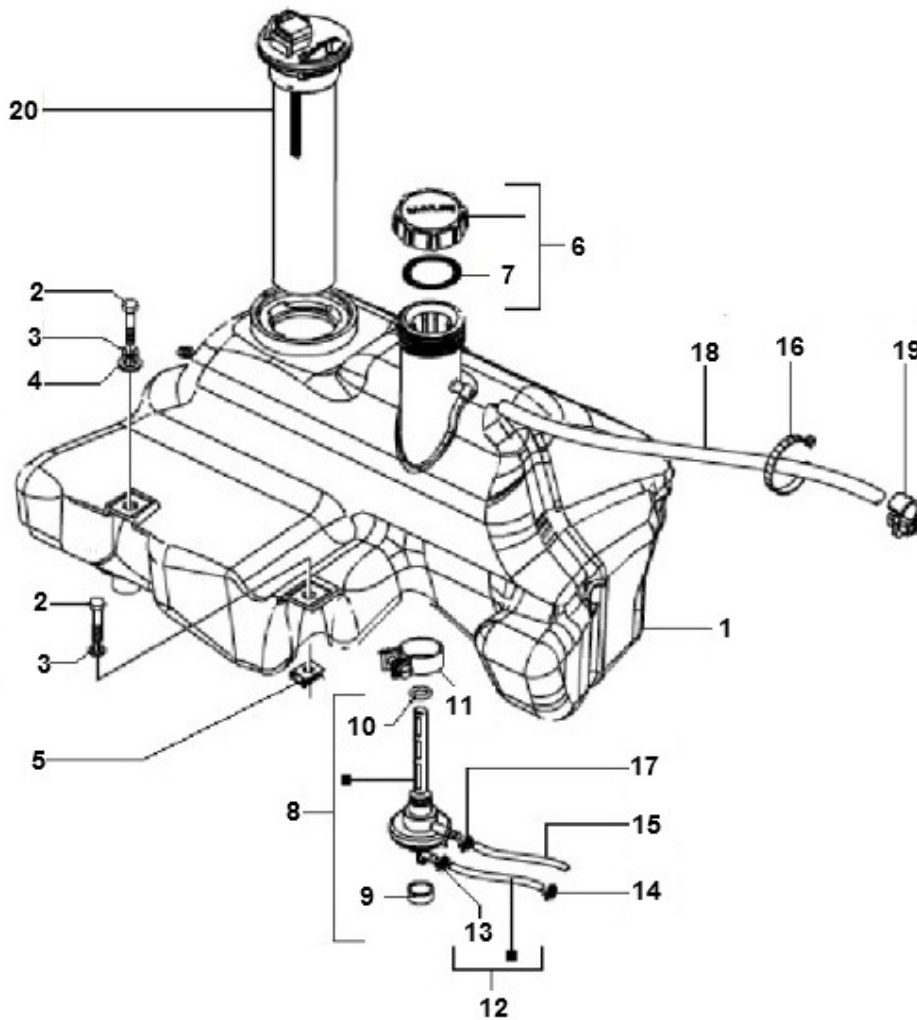


Marke Piaggio
 Modell LX
 Ausführung PIAGGIO LX 2V 25KM/H
 g
 Zeichnung 47.BENZINETANK (7290)

MOKiX



Verzeichnis	Artikelnummer	Beschreibung
01	622834	BENZINTANK PIAGGIO LX KOMPLETT ORG
02	10254	SCHRAUBE M 6x 20 ZINK 8.8 10st
03	10311	ZAHNSCHEIBE M6 ZINK 100st
04	10314	UNTERLEGSCHIEBE M 6 ZINK 100st
05	89888	BLECHMUTTER SATZ M6 METRISCH 10 stück
06	9479	TANKDECKEL PIAGGIO TYPHOON/NRG/SFERA ORG
08	6669	BENZINHAHN UNI PIAGGIO/APRILIA/YAMAHA SCOOTER
11	10323	SCHLAUCHSCHELLE 12mm 13x27mm pro stück
13	88828	BENZINSCHLAUCHSCHELLE 8mm 20 stück BOLLARD
14	88828	BENZINSCHLAUCHSCHELLE 8mm 20 stück BOLLARD
15	88084	BENZINSCHLAUCH PVC SCHWARZ 5x8 19mt
16	145298	PIAGGIO TIE-RIPS
17	88828	BENZINSCHLAUCHSCHELLE 8mm 20 stück BOLLARD
18	88084	BENZINSCHLAUCH PVC SCHWARZ 5x8 19mt
19	CM001904	PIAGGIO SCHLAUCHSCHELLE

Verzeichnis	Artikelnummer	Beschreibung
20	CM025702	PIAGGIO BENZINTANKGEBER