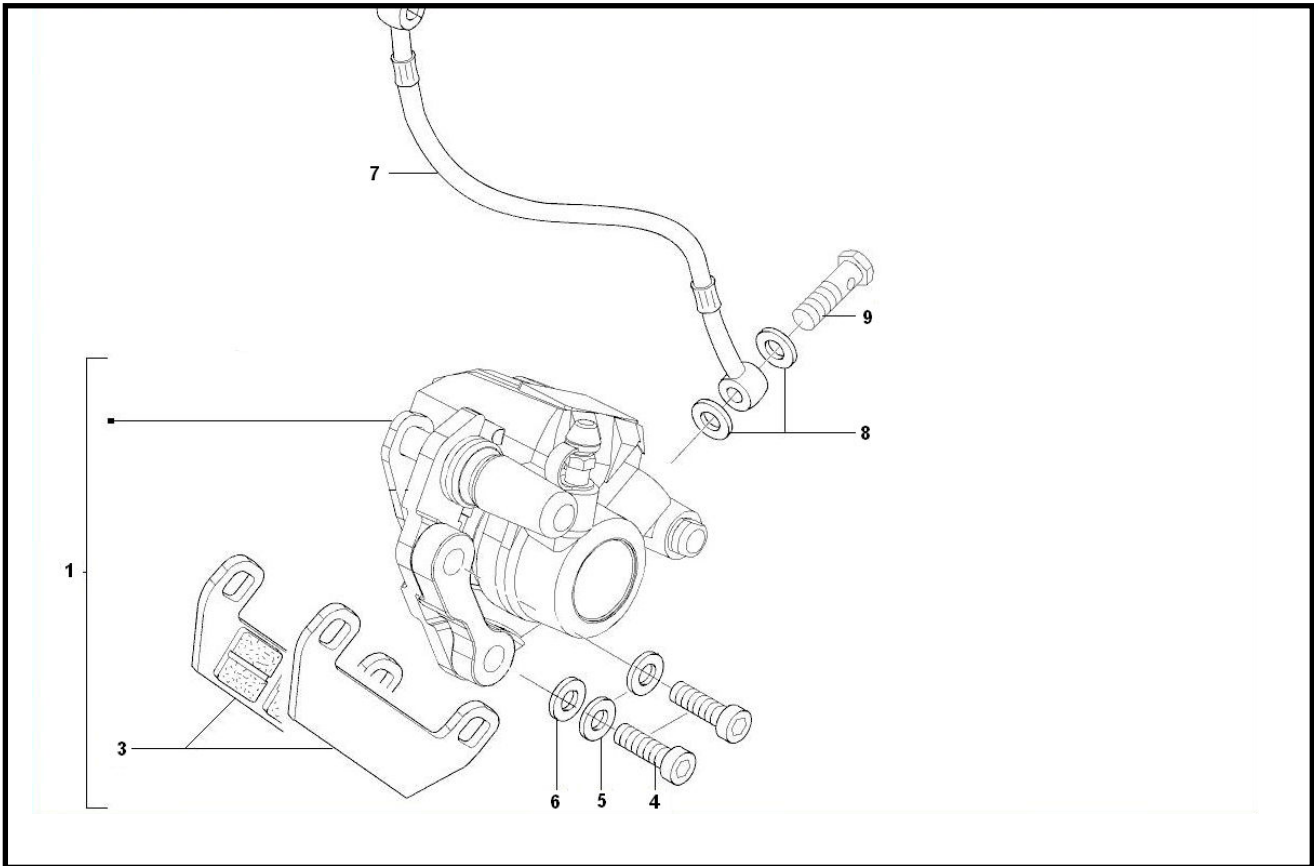


Marke Piaggio
 Modell LX
 Ausführung PIAGGIO LX 2V 25KM/H
 g
 Zeichnung 42.REMKLAUW (7299)

MOKiX



Verzeichnis	Artikelnummer	Beschreibung
01	CM065704	PIAGGIO LX BREMSZANGE VORNE HENG TONG
02	601610	PIAGGIO LX BREMSSCHLAUCH MONTAGEPLATTE
03	MCB695	BREMSBELÄGE LUCAS STD GILERA/PIAGGIO CE
03	22 510 0300	BREMSBELAG RMS (PIAGGIO STALKER / NRG) CE
03	10912	BREMSBELAG MKX (PIAGGIO STALKER / NRG)
04	597150	PIAGGIO INBUSBOLZEN M8x25
05	10315	UNTERLEGSCHIEBE M 8 ZINK 100st
06	10315	UNTERLEGSCHIEBE M 8 ZINK 100st
07	666121	PIA REMSLANG LX VOOR
08	10153	KUPFERRING 10x14mm 10 stück
09	4475	HOHLSCHRAUBE/BREMSE GRIMECA UNTEN/OBEN (M10x1) (1)