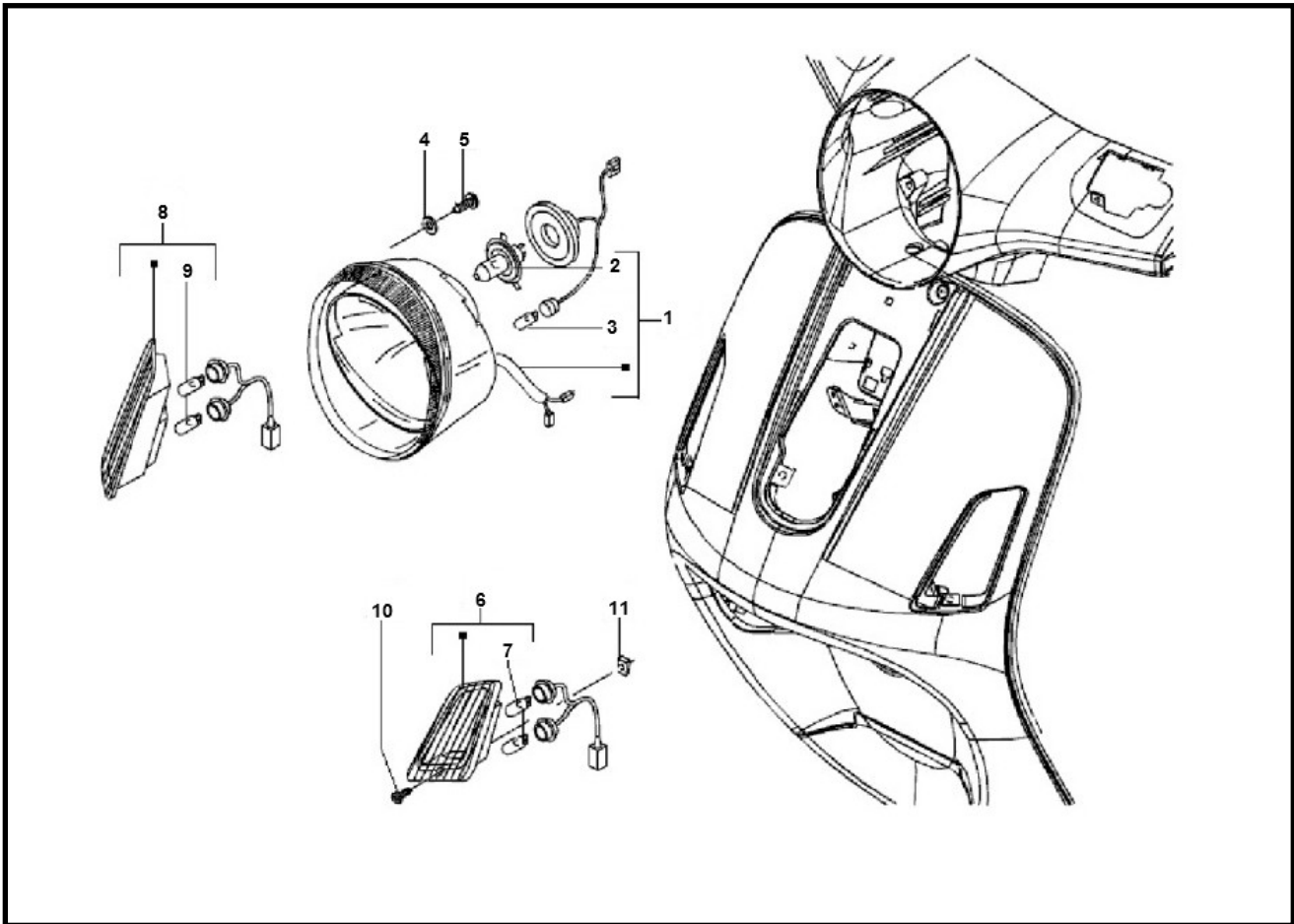


Marke Piaggio
 Modell LX
 Ausführung PIAGGIO LX 2V 25KM/H
 g
 Zeichnung 32.KOPLAMP (7302)

MOKiX



Verzeichnis	Artikelnummer	Beschreibung
01	92489	SCHEINWERFER PIA VESPA LX 50/125cc 12v 35/35w ELEC
01	V9011	SCHEINWERFER PIA VESPA LX 50/125cc ORG
02	3244	LAMPE BA20D 12V 35/35W (1)
03	85958	LAMPE T10 12V 5W (1)
04	006965	PIAGGIO UNTERLEGSCHEIBE M10 x 5 x 0.5
05	015715	PIAGGIO KREUZKOPFSCHRAUBE M5x16
06	89445	BLINKER PIAGGIO LX 50/125cc 2T/4T L.V.
07	86791	LAMPE BAU15S 12V 10W ORANGE GENERIC+PIAGGIO LX (1)
08	89444	BLINKER PIAGGIO LX 50/125cc 2T/4T R.V.
09	86791	LAMPE BAU15S 12V 10W ORANGE GENERIC+PIAGGIO LX (1)
10	008457	PIAGGIO KREUZKOPFSCHRAUBE 4.2x19
11	10249	BLECHMUTTER 4.8mm 10 stück