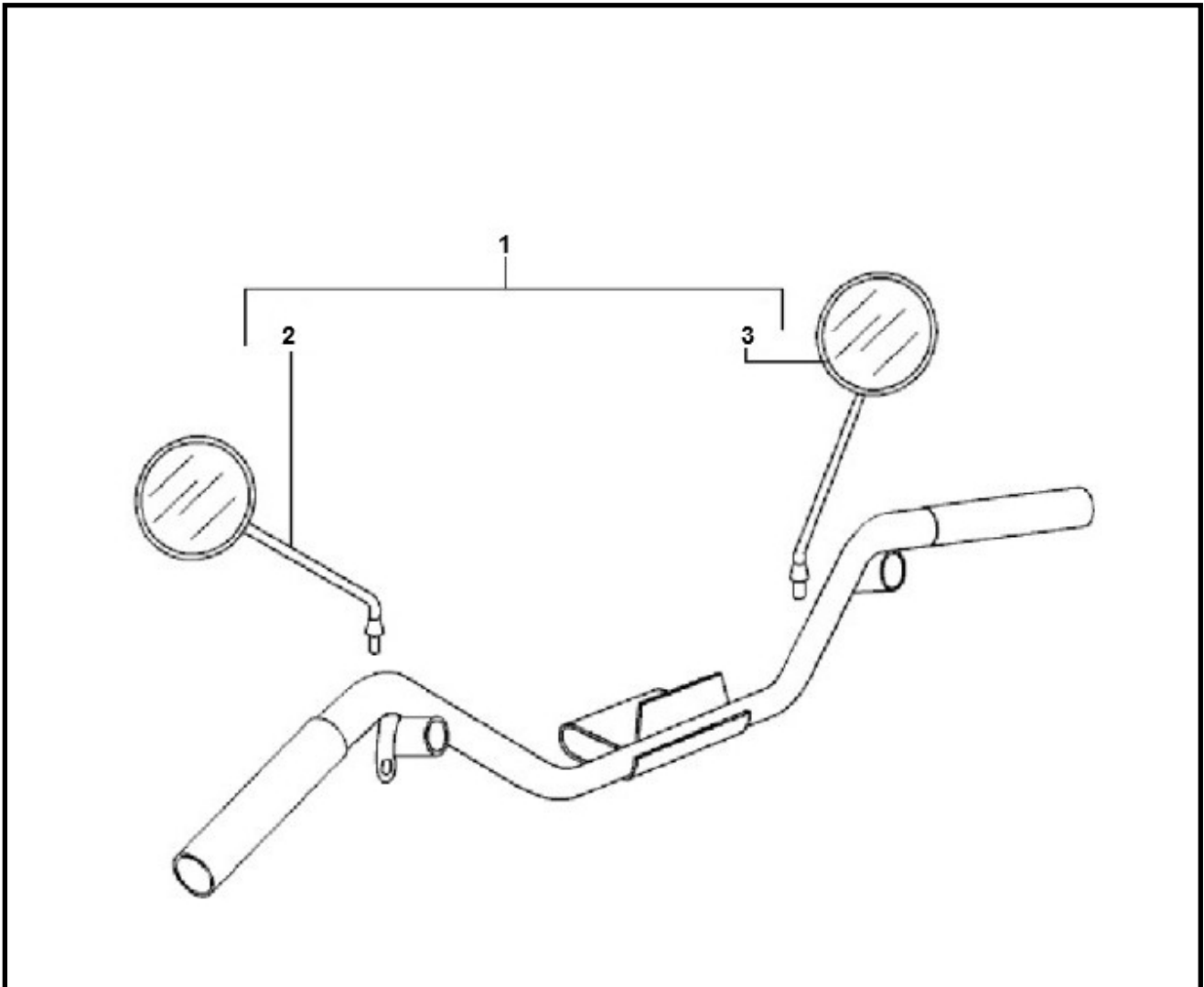


Marke Piaggio
Modell LX
Ausführung PIAGGIO LX 4V 45KM
g
Zeichnung 28.SPIEGELS (16906)



Verzeichnis	Artikelnummer	Beschreibung
02	E-252-I	SPIEGEL PIAGGIO LX CHROME LINKS
03	E-252-D	SPIEGEL PIAGGIO LX CHROME RECHTS