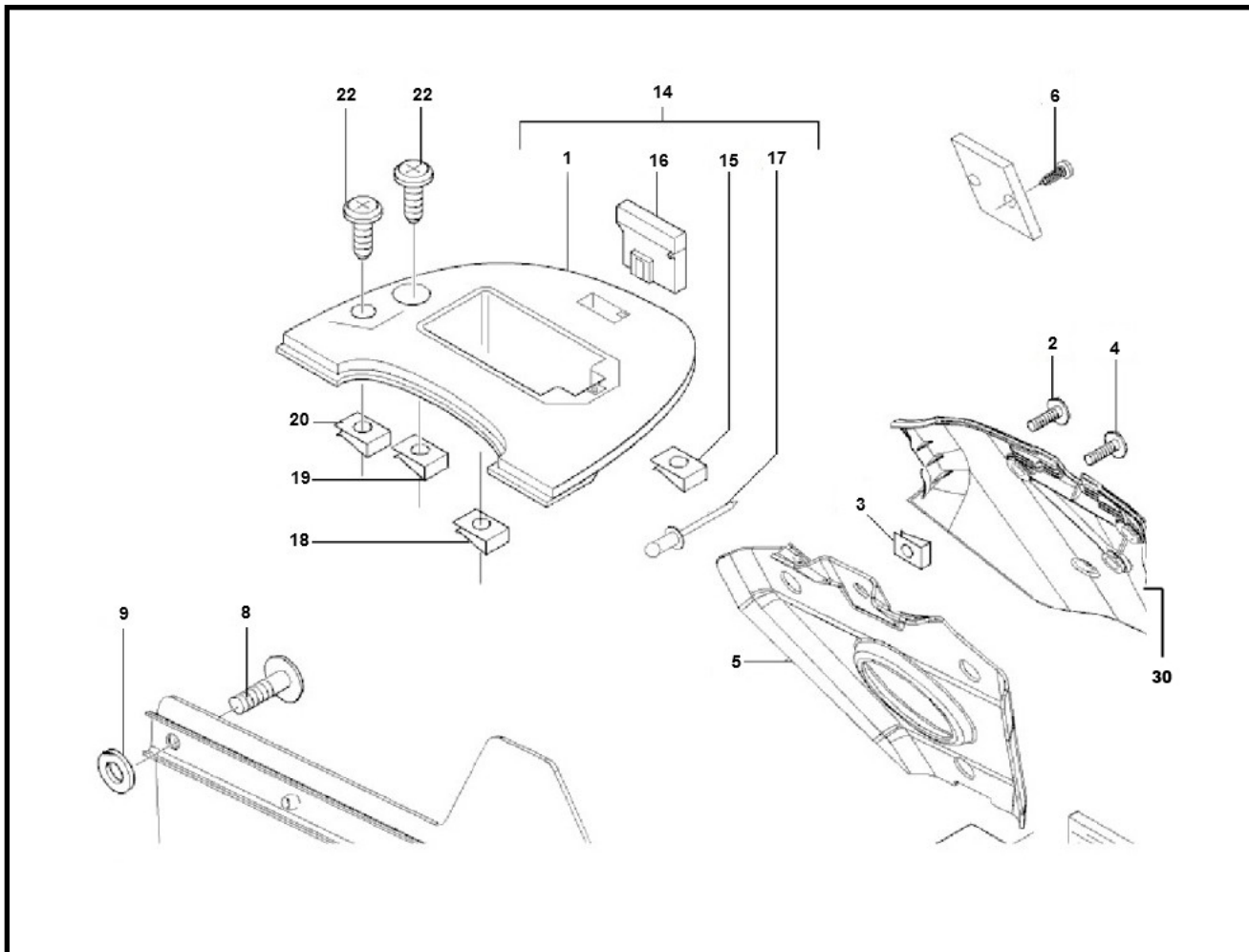


Marke Piaggio
 Modell LX
 Ausführung PIAGGIO LX 4V 45KM
 g
 Zeichnung 29.ACCUBAK (16907)



Verzeichnis	Artikelnummer	Beschreibung
01	623020	BATTERIEKASTEN ABDECKUNG PIAGGIO/VESPA ET4/LX50 4T
14	623020	BATTERIEKASTEN ABDECKUNG PIAGGIO/VESPA ET4/LX50 4T
30	656731	PIAGGIO LX SCHUTZBLECH HINTEN (nicht lackiert)