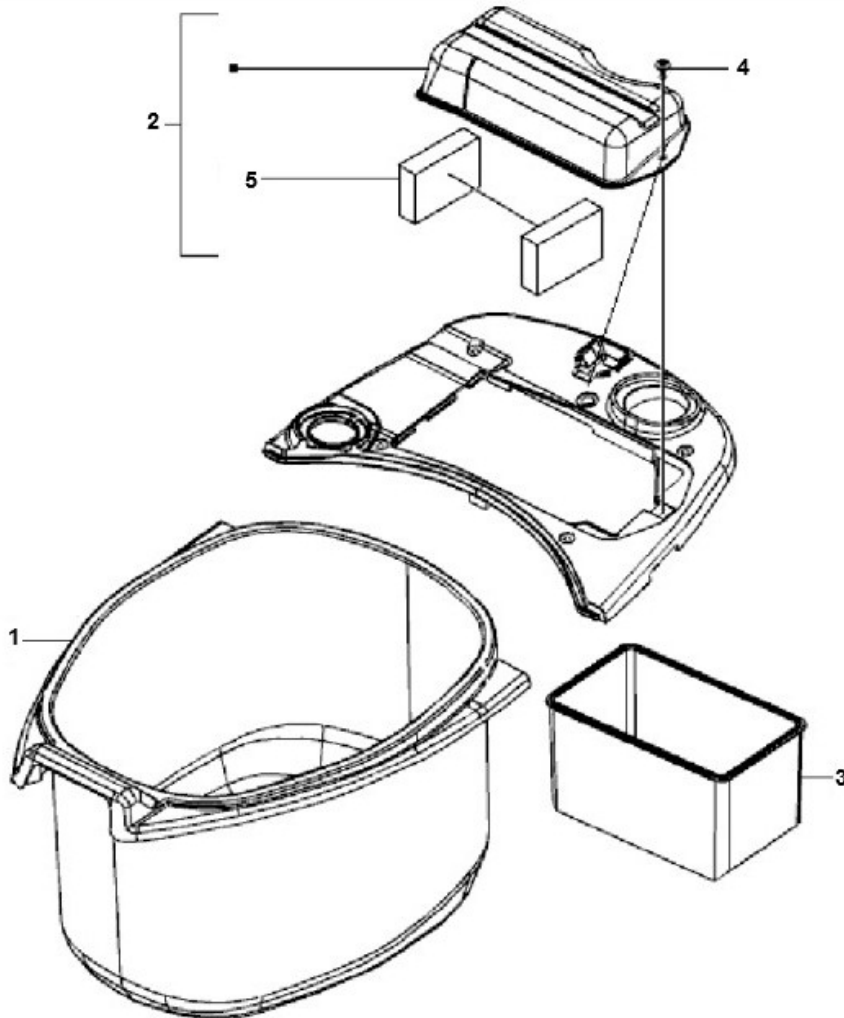


Marke Piaggio  
 Modell LX  
 Ausführung PIAGGIO LX 4V 45KM  
 g  
 Zeichnung 30.HELMBAK (16908)



Verzeichnis	Artikelnummer	Beschreibung
01	656246	HELMFACH PIAGGIO LX/LXV/S50/ET-2/4 ORG
02	576017	PIAGGIO BATTERIEDECKEL M19*19162*>>
03	299047	PIAGGIO BATTERIEFACH 9-AMP M01
04	89882	BLECHSCHRAUBEN SATZ 4.0x12mm SCHWARZ 10st