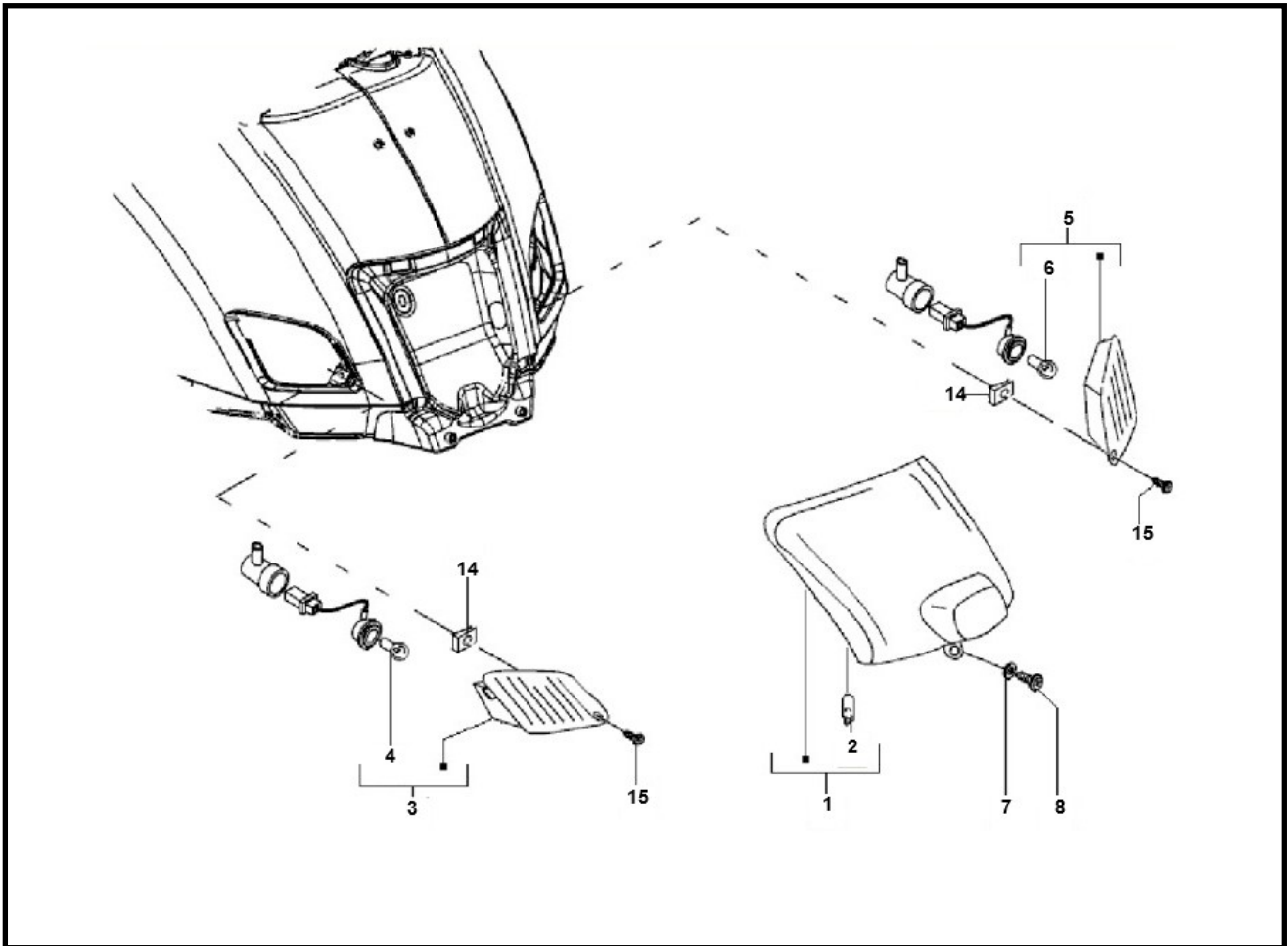


Marke Piaggio
 Modell LX
 Ausführung PIAGGIO LX 4V 45KM
 g

MOKiX

Zeichnung 33.RICHTINGAANWIJZER VOOR (16911)



Verzeichnis	Artikelnummer	Beschreibung
01	V9012	RÜCKLICHT VESPA LXV/LX 50/125cc ROT ELEC
01	89064	RÜCKLICHT VESPA LXV/LX 50/125cc CE
02	92426	LAMPE BAY15D 12V 21/5W BOLLARD (10)
03	89446	BLINKER PIAGGIO LX/LXV 50/125cc 2T/4T L.H.
03	92403	BLINKER SET PIAGGIO LX/LXV 50/125cc 2T/4T HINTEN
04	86791	LAMPE BAU15S 12V 10W ORANGE GENERIC+PIAGGIO LX (1)
05	89447	BLINKER PIAGGIO LX/LXV 50/125cc 2T/4T R.H.
05	92403	BLINKER SET PIAGGIO LX/LXV 50/125cc 2T/4T HINTEN
06	86791	LAMPE BAU15S 12V 10W ORANGE GENERIC+PIAGGIO LX (1)
07	87263	UNTERLEGSCHIEBE M 5 ZINK 100st
08	015996	PIAGGIO BLINKER BOLZEN
14	10250	BLECHMUTTER 3.9mm 10 stück
15	008372	PIAGGIO KREUZKOPFSCHRAUBE 3.6x16