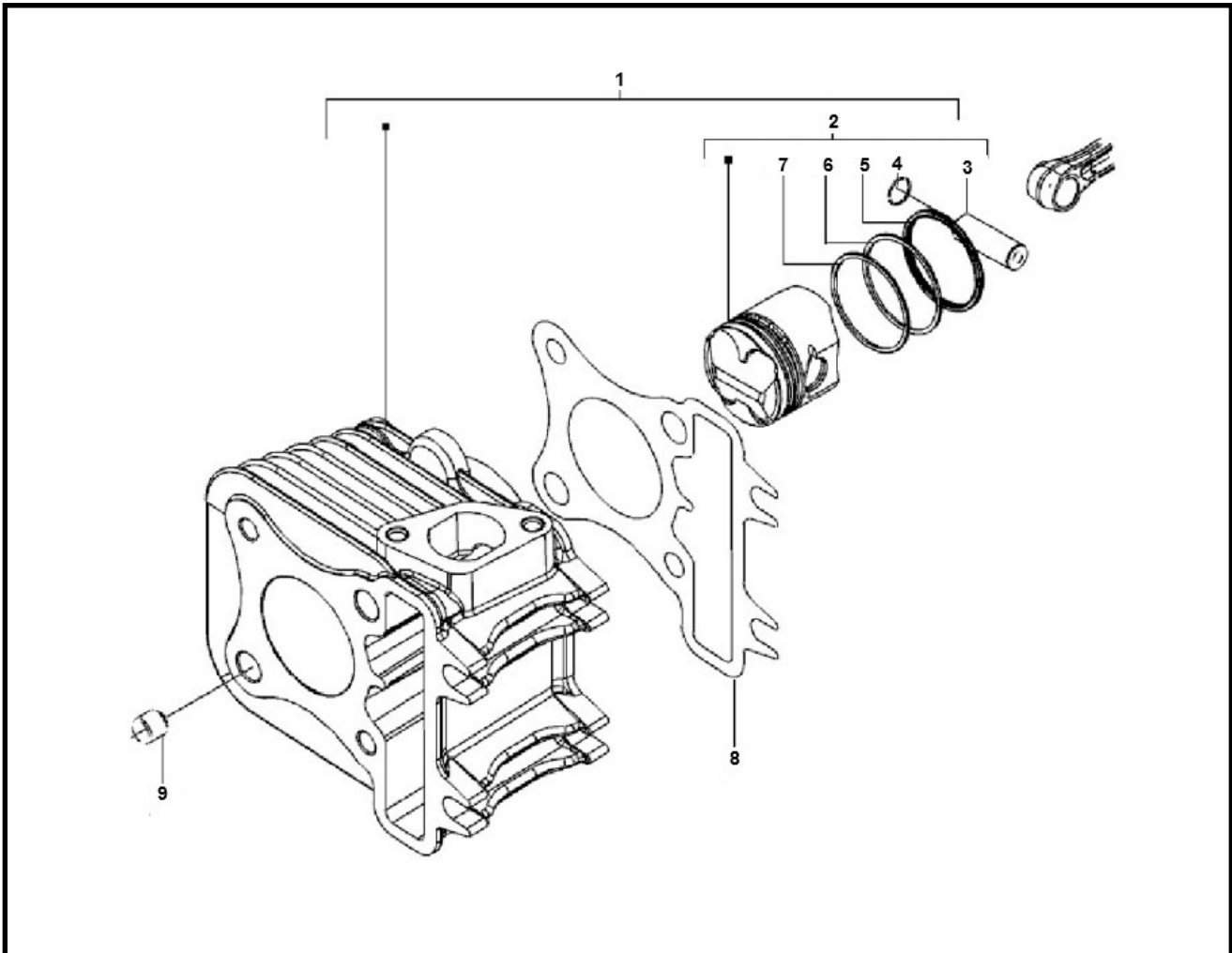


Marke MOTOR
 Modell PIAGGIO
 Ausführung 4T 4V
 g



Zeichnung ZYLINDER (7477)



Verzeichniss	Artikelnummer	Beschreibung
01	873467	ZYLINDER PIAGGIO/APRILIA 4T 4V 50cc KOMPLETT ORG
01	91177	ZYLINDER PIAGGIO/APRILIA 4T 4V 39mm SP
02	8734660001	KOLBEN PIAGGIO LX 4T 4V CAT.1 39mm A ORG
02	8734660002	KOLBEN PIAGGIO LX 4T 4V CAT.2 39mm B ORG
02	8734660003	KOLBEN PIAGGIO LX 4T 4V CAT.3 39mm C ORG
02	8734660004	KOLBEN PIAGGIO LX 4T 4V CAT.4 39mm D ORG
02	91172	KOLBEN PIAGGIO LX 4T 4V CAT.1 39.00mm SP
02	91748	KOLBEN METEOR PIAGGIO 4T 4V 39.00
02	91749	KOLBEN METEOR PIAGGIO 4T 4V 39.40
02	91750	KOLBEN METEOR PIAGGIO 4T 4V 39.80
03	969214	PIAGGIO KOLBENBOLZEN C25/4T-C26-C28
04	969213	PIAGGIO CIRCLIP C25/4T-C26-C28
05	91172	KOLBEN PIAGGIO LX 4T 4V CAT.1 39.00mm SP
06	969216	vervallen PIAGGIO ZUIGERVEER C25/4T-C26-C28 ST
07	969215	PIAGGIO KOLBENRING C25/4T-C26-C28
08	88059	ZYLINDERDICHTSATZ PIAGGIO 4T 2V 40mm
09	239388	MOTOR BUCHSE 9.5 x14.4 PIAGGIO ORG