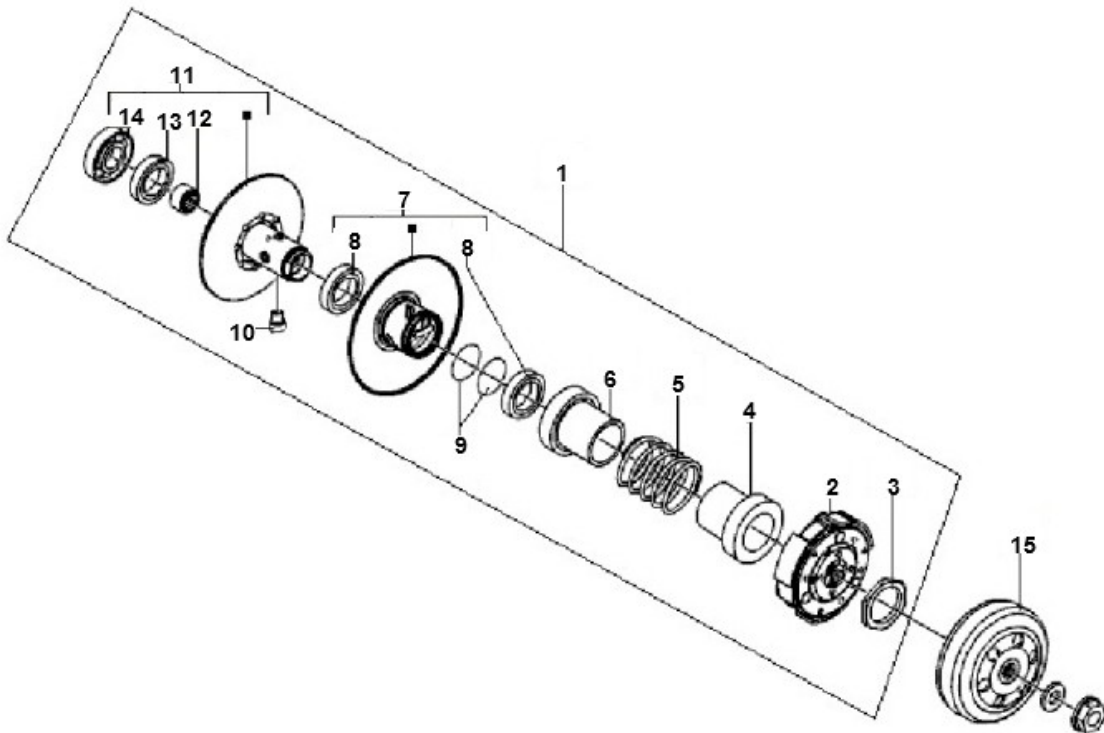


Marke MOTOR
 Modell PIAGGIO
 Ausführung 4T 4V
 9



Zeichnung KOPPELING (7488)



| Verzeichnis | Artikelnummer | Beschreibung |
|-------------|---------------|--|
| 01 | CM100107 | KUPPLUNG PIAGGIO 4T LX 50/FLY C26-C30-C28 ORG |
| 02 | 25930 | KUPPLUNGSBELÄGE MINARELLI/PIAGGIO 107mm STD |
| 03 | 107013 | MUTTER FUR KUPPLUNG MINARELLI/PEUGEOT/PIAGGIO 28x1 |
| 04 | 487935 | PIAGGIO ABDECKUNG KUPPLUNG |
| 05 | 478028 | PIAGGIO C19-C25 KUPPLUNGSDRUCKFEDER |
| 06 | 483443 | PIAGGIO BUCHSE Q=60/43-32 C02 |
| 07 | 89073 | WANDLER AUSSEN SCHEIBE PIAGGIO SCOOTER OT |
| 08 | 10131 | WELLENDICHTRING 34 x 39 x 3 DG ARUSO |
| 09 | 289840 | PIAGGIO O-RING KUPPLUNG 40x2 AR C02 |
| 10 | 482766 | PIAGGIO GLEITSTIFT KUPPLUNG AR C13 |
| 11 | 4795526 | PIAGGIO RIEMENSCHLEIBE AUSSEN |
| 12 | 289952 | PIAGGIO KUPPLUNG NADELLAGER 310-8079 |
| 13 | 006624 | PIAGGIO CIRCLIP 24mm |
| 14 | 82655R | PIAGGIO LAGER |
| 15 | 289933 | PIAGGIO NSP-C02-C15 KUPPLUNGSGLOCKE |