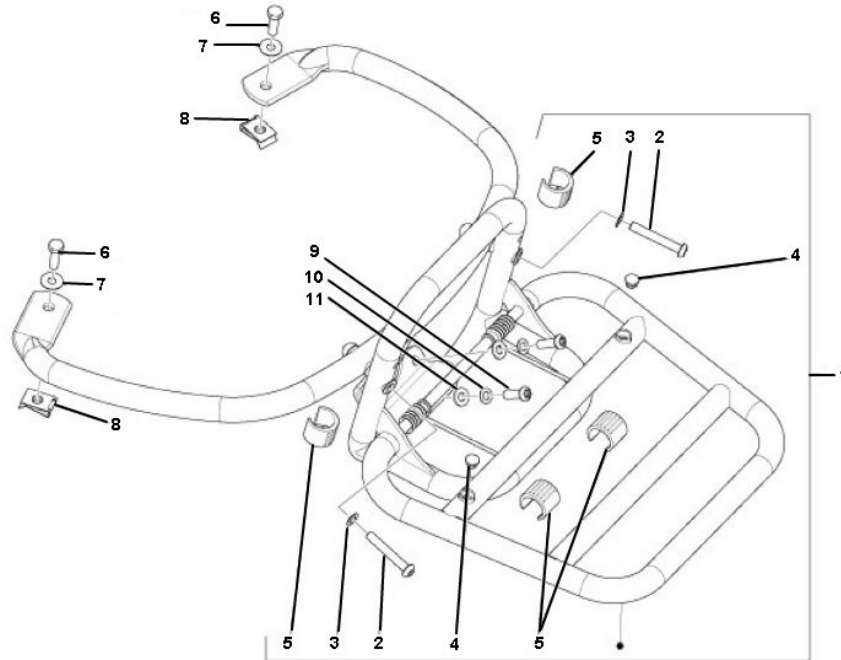


Marke Piaggio  
 Modell LX  
 Ausführung PIAGGIO LX 4V TOURING 45KM/H  
 g  
 Zeichnung AGHTERDRAGER (16705)



Verzeichnis	Artikelnummer	Beschreibung
01	87604	GEPÄCKTRÄGER VESPA LX/S EINKLAPBAR CHROM FACO
01	87605	GEPÄCKTRÄGER VESPA LX/S CHROM XTREME
02	622550	nicht im Programm
03	006966	PIAGGIO UNTERLEGSCHLEIBE M11 x 6 x 0.5
04	623561	PIAGGIO SITZBANK GRIFFGUMMI
05	622554	nicht im Programm
06	89552	FLANSCH SCHRAUBEN SW10 M6x20 SILBER 10st
07	10314	UNTERLEGSCHLEIBE M 6 ZINK 100st
08	89888	BLECHMUTTER SATZ M6 METRISCH 10 stück
09	623920	nicht im Programm
10	10311	ZAHNSCHLEIBE M6 ZINK 100st
11	10314	UNTERLEGSCHLEIBE M 6 ZINK 100st