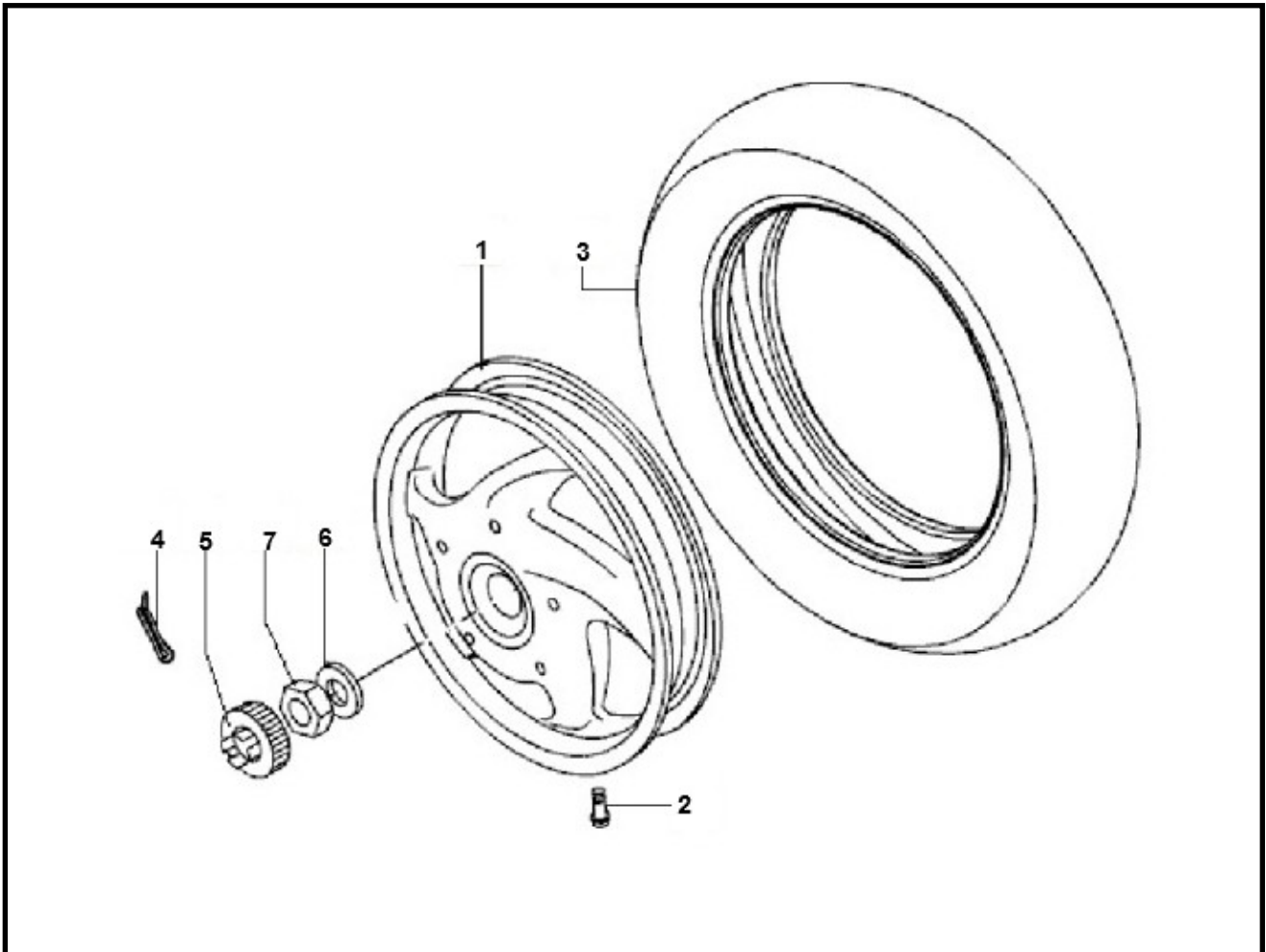


Marke Piaggio
 Modell LX
 Ausführung PIAGGIO LX 4V TOURING 45KM/H
 g
 Zeichnung ACHTERWIEL (16708)

MOKiX



Verzeichnis	Artikelnummer	Beschreibung
01	600067	PIAGGIO/VESPA LX/LXV/S HINTERRAD
02	4345	VENTIL TUBELESS GRADE TR-413
03	1381	REIFEN KENDA 10 -120/70 K423 6PR 54M TL
04	10184	SPLINT ZINK 3.5x40mm 10 stück
05	90560	ACHSMUTTER KAPPE PIAGGIO 24mm/13mm (RMS)
06	10190	KAROSSERIESCHEIBE ZINK12x36 10 stück
07	90411	ACHSMUTTER PIAGGIO 2T/4T16x1.25