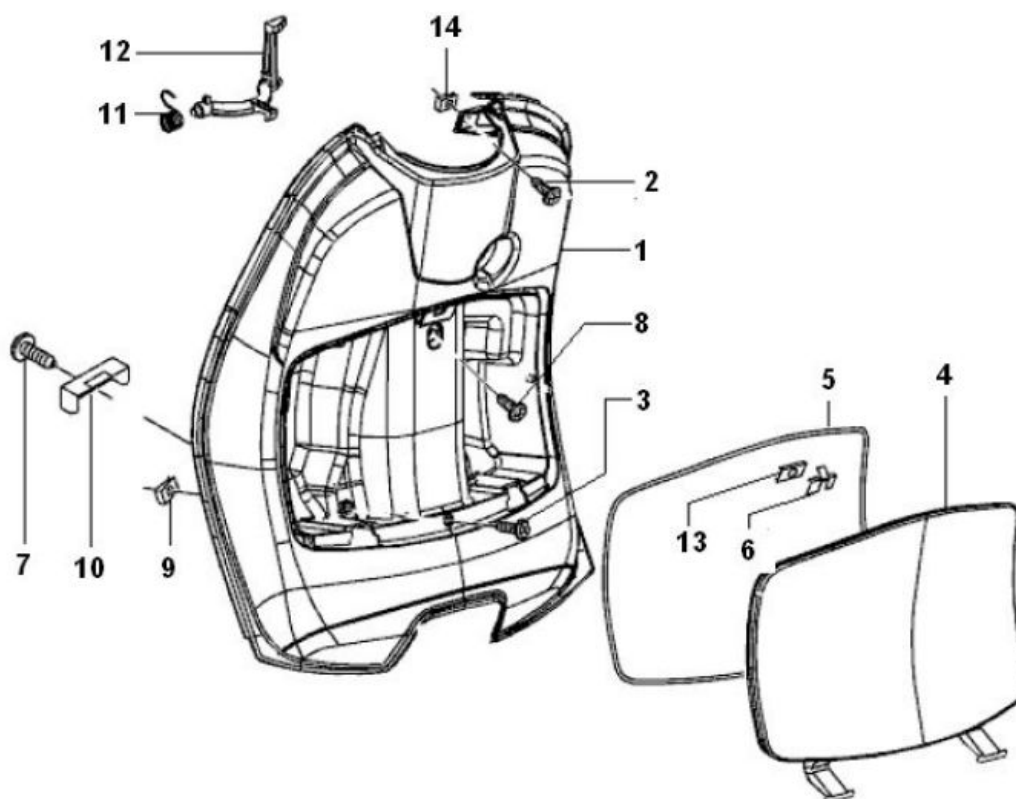


Marke Piaggio
 Modell LX
 Ausführung PIAGGIO LX 4V TOURING 45KM/H
 g
 Zeichnung BEENSCHILD (16710)

MOKiX



Verzeichnis	Artikelnummer	Beschreibung
01	622898000P	INNENVERKLEIDUNG PIAGGIO VESPA LX SCHWARZ ORG
02	5312	BUND-SCHRAUBE M6x21 (8x5) SCHWARZ (1)
03	5312	BUND-SCHRAUBE M6x21 (8x5) SCHWARZ (1)
04	622899000P	PIAGGIO/VESPA LX INNENVERKLEIDUNG DECKEL
05	297275	PIAGGIO HANDSCHUHFACH GUMMI
06	573057	PIAGGIO SCHLOßFEDER M04-M19
07	268596	PIAGGIO SCHRAUBE
08	5312	BUND-SCHRAUBE M6x21 (8x5) SCHWARZ (1)
09	89888	BLECHMUTTER SATZ M6 METRISCH 10 stück
10	252420	PIAGGIO FEDERHALTER
11	257617	PIAGGIO FEDER NSL
12	295528	PIAGGIO GEPÄCKHAKEN BEINSCHILD
13	257614	PIAGGIO SCHARNIER HALTER LH+RH ORG
14	89888	BLECHMUTTER SATZ M6 METRISCH 10 stück